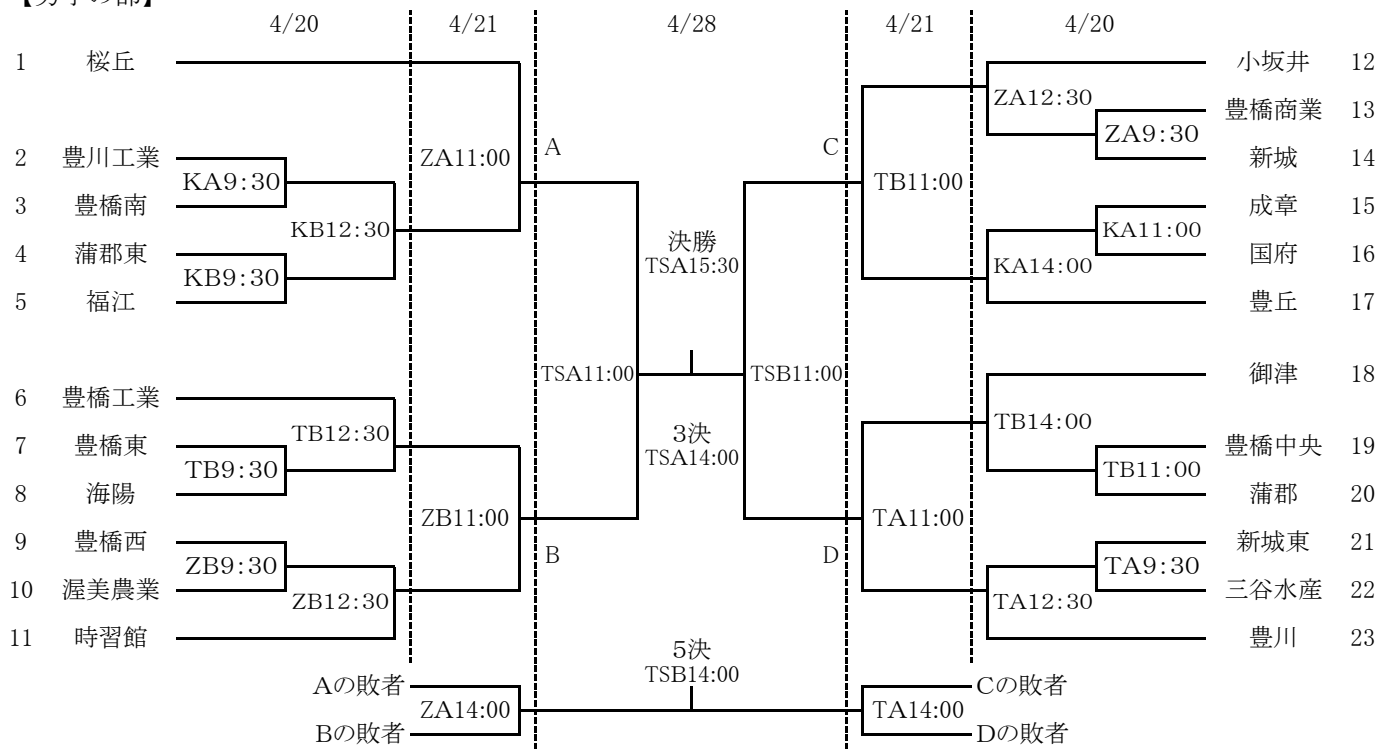


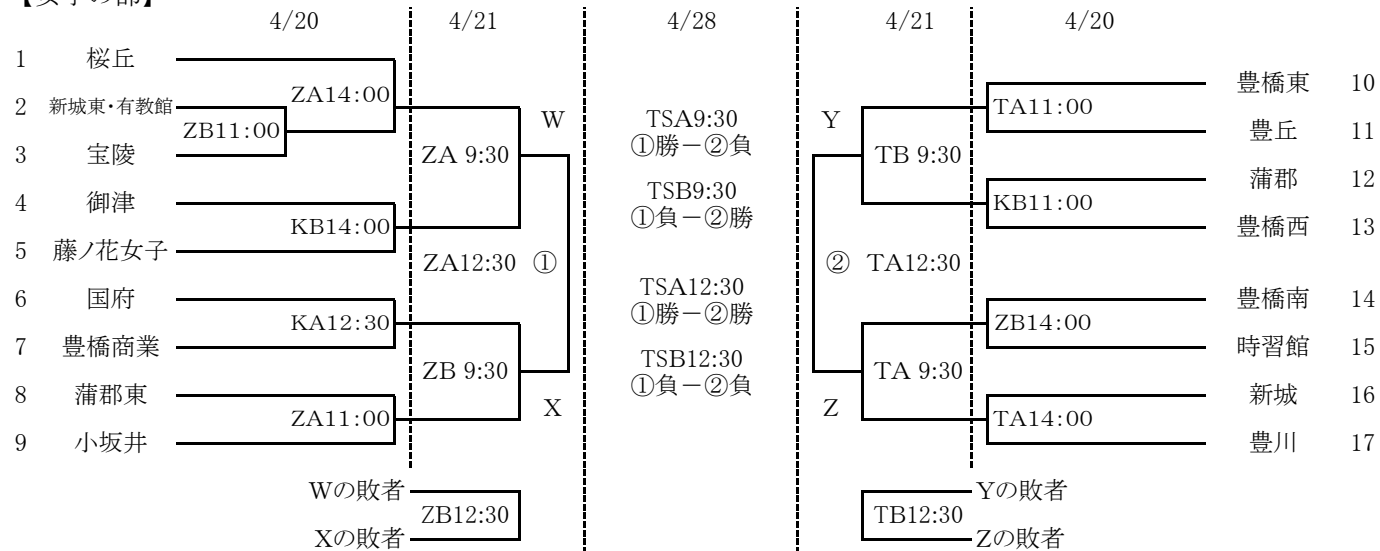
第73回愛知県高等学校総合体育大会バスケットボール競技 東三河支部予選会

主催 愛知県高等学校体育連盟
 期日・会場 平成31年4月20日(土) 豊川(T) 小坂井(Z) 国府(K)
 平成31年4月21日(日) 豊川(T) 小坂井(Z)
 平成31年4月28日(日) 豊川市総合体育館(TS)

【男子の部】



【女子の部】



※ この大会の結果、男子は上位4チームが、女子は上位2チームが5月下旬から開催される県大会への出場を推薦されるものとする。

※ 初日の第1試合のオフィシャルは各会場校で、第2試合以降は負けチームが行う。
 2日目の第1・3試合のオフィシャルは男子ブロック決勝出場チーム、第2・4試合は女子ブロック決勝出場チームが行う。
 最終日の第1・3試合のオフィシャルは男子準決勝出場チーム、第2試合は男子5位決定戦出場チームが行う。第4・5試合は女子決勝リーグ出場チームが行う。

※ 選手のエントリーは、監督1名・学校関係者1名・コーチ1名・マネージャー1名・選手18名とする。
 ※ ユニフォームの番号は、1～99番までと、0番または00番を使用することができる。組み合わせ番号の若いチームが淡色で、ベンチはオフィシャル席に向かい右側とする。

※ 鳴り物・メガホンでの応援等、ゲームに支障をきたす行為は禁止する。

※ ゴミは各チーム持ち帰ること。貴重品は各チーム管理すること。

※ この大会は、高等学校体育連盟の各種大会要項ならびに顧問会の申し合わせ事項に基づいて運営します。