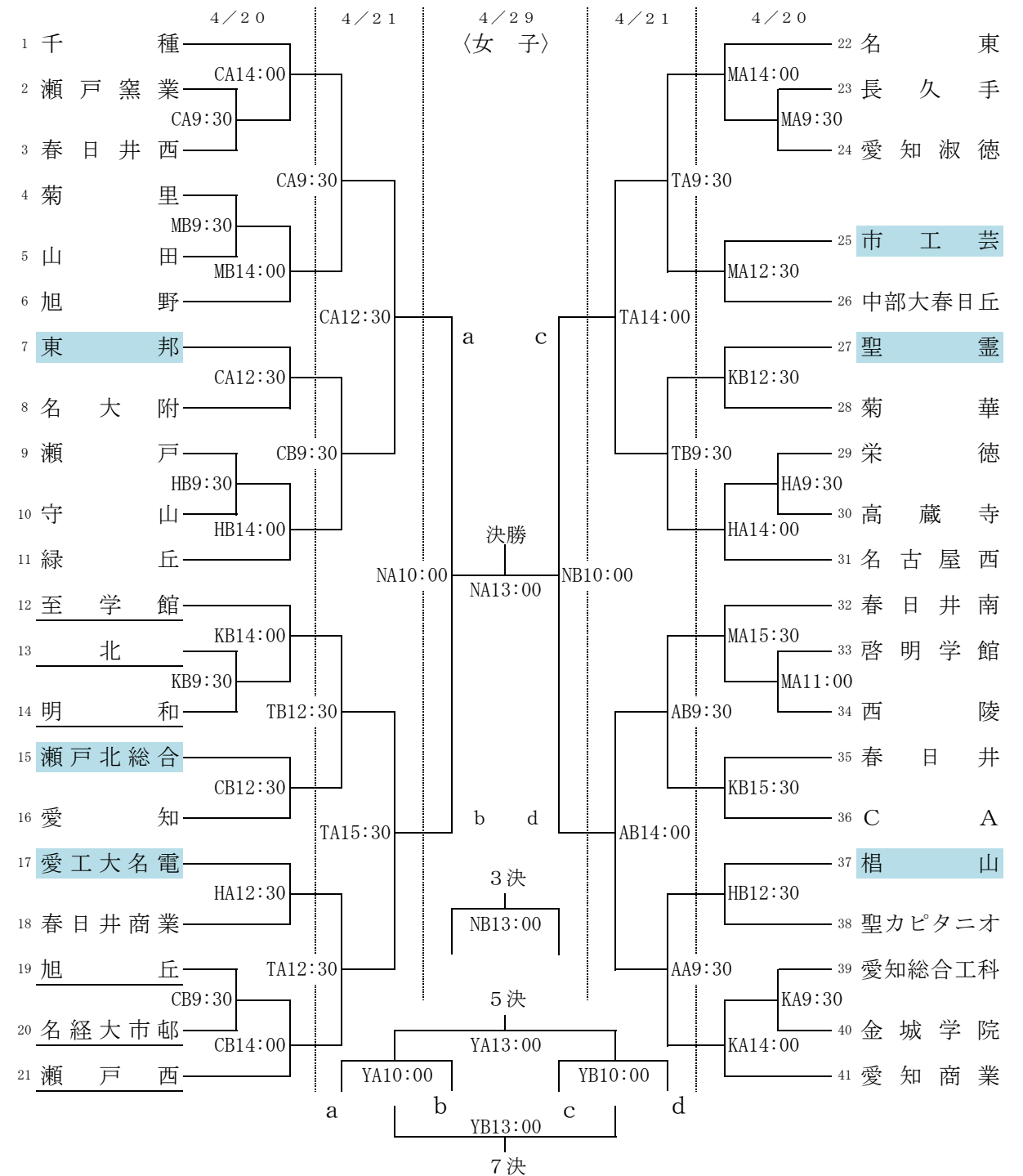
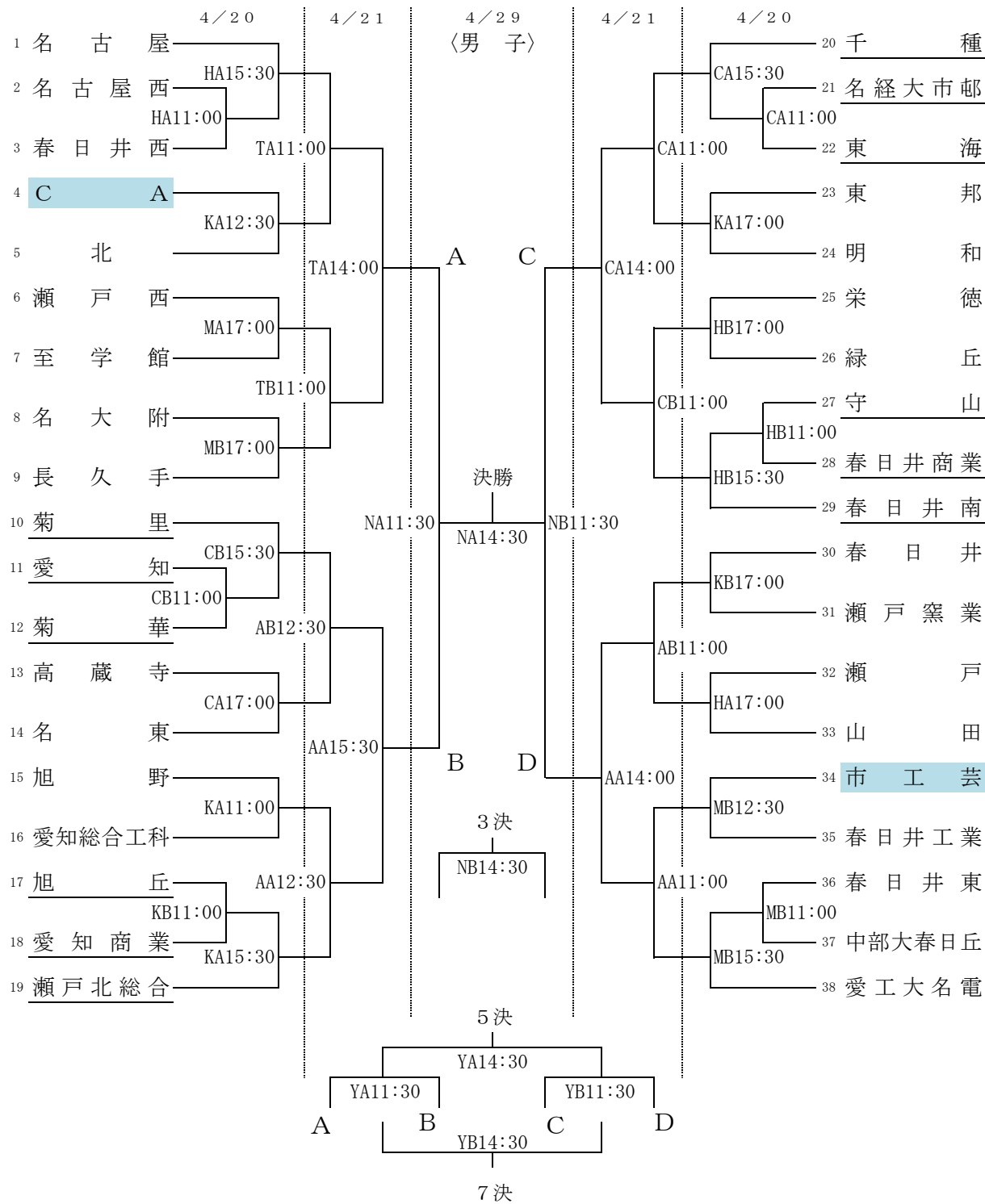


第73回 愛知県高等学校総合体育大会バスケットボール競技 名古屋北支部予選会



- 名東SC -M
- 東SC -H
- 北SC -K
- 千種高校 -C
- 北高校 -T
- 愛知総合工科 -A
- 名古屋市体育館 -N
- 守山SC -Y

【第1ゲームオフィシャル】		※初日…チーム名網掛け		2日目…アンダーライン	
4/20		4/21			
MA- 市工芸 (女)	MB- 市工芸 (男)	CA- 20, 21, 22の勝者 (男)	CB- 27, 28, 29の勝者 (男)		
HA- 愛工大名電 (女)	HB- 相山 (女)	TA- 19, 20, 21の勝者 (女)	TB- 12, 13, 14の勝者 (女)		
KA- CA (男)	KB- 聖霊 (女)	AA- 17, 18, 19の勝者 (男)	AB- 10, 11, 12の勝者 (男)		
CA- 東邦 (女)	CB- 瀬戸北総合 (女)				

☆初日から負けオフィシャルです。ただし、第1ゲームオフィシャルをしたチームが負けた場合は、オフィシャルを勝ちチームに代わってもらうことがあります。

【注意事項】 …必ず確認と徹底を！

- ◎会場と時間・第1試合オフィシャルを確認して下さい。
- ◎試合時間は、2日目までは10分・2分・10分・ハーフタイム5分・10分・2分・10分です。(最終日は正式)
- ◎メンバー表は、1試合前のハーフタイムまでに本部に提出して下さい。
- ◎2日目までは、ハーフタイムに次の試合のチームによる練習はできません。
- ◎**試合開始前と最終日のみ認められる前のゲームのハーフタイムでの練習コートは、相手チームベンチ前のコートです。**
- ◎ユニフォームは組み合わせ番号の若いチームが白、ベンチはオフィシャル席の左側です。(向かって右)
- ◎ユニフォームの下に着用するシャツ、アンダーガーマントなどは、ユニフォームからはみ出すものは認めません。
- ◎バスケットシューズでフロアから出ないこと。(靴の上下を区別する)
- ◎**ゴミはすべてチーム、又は個人で持ち帰って下さい。**
- ◎**会場の施設、器具を大切に扱ってください。**

⇒ 今後、会場が使用できなくなることも考えられます。チームでしっかり徹底して下さい。