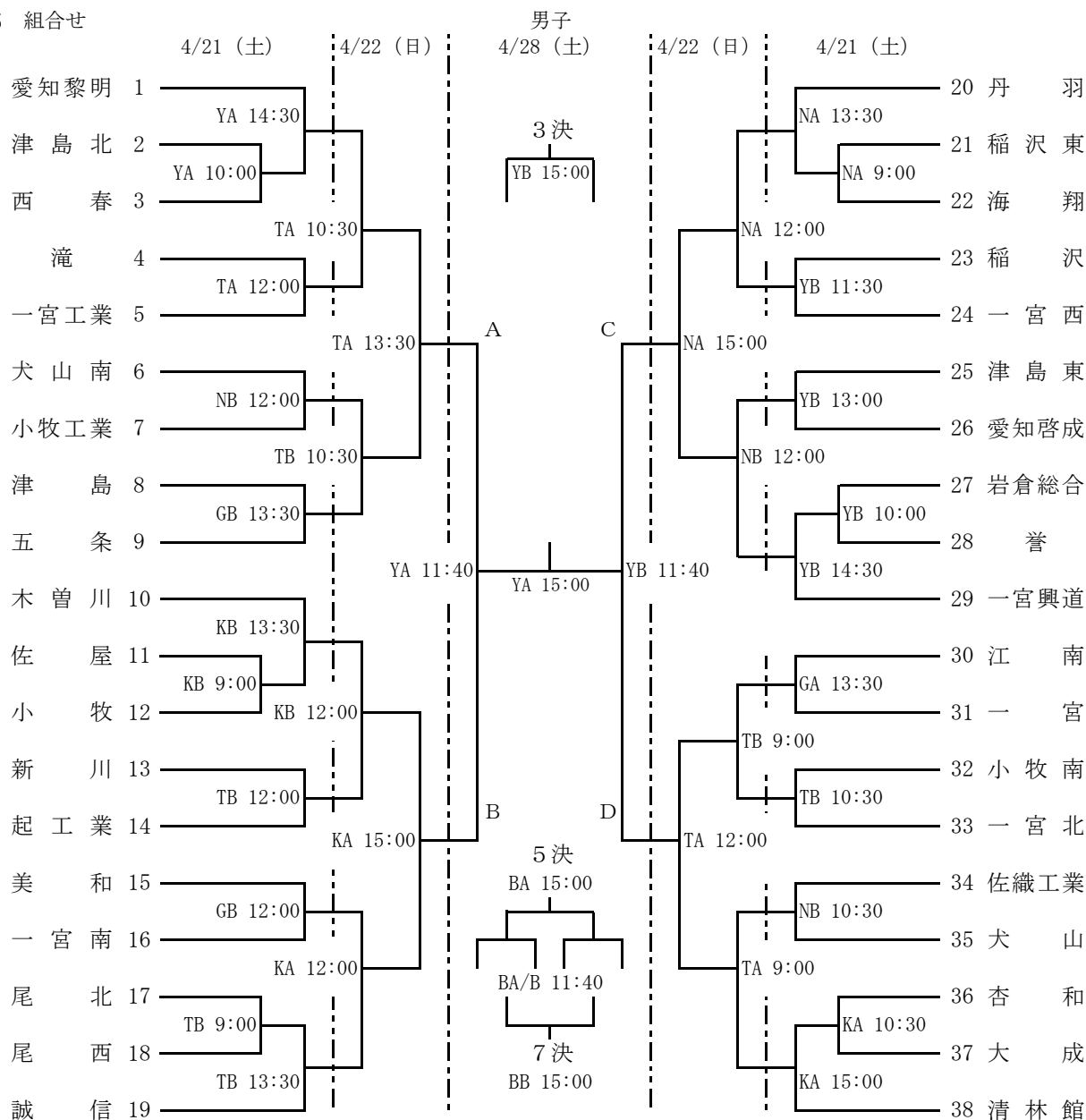
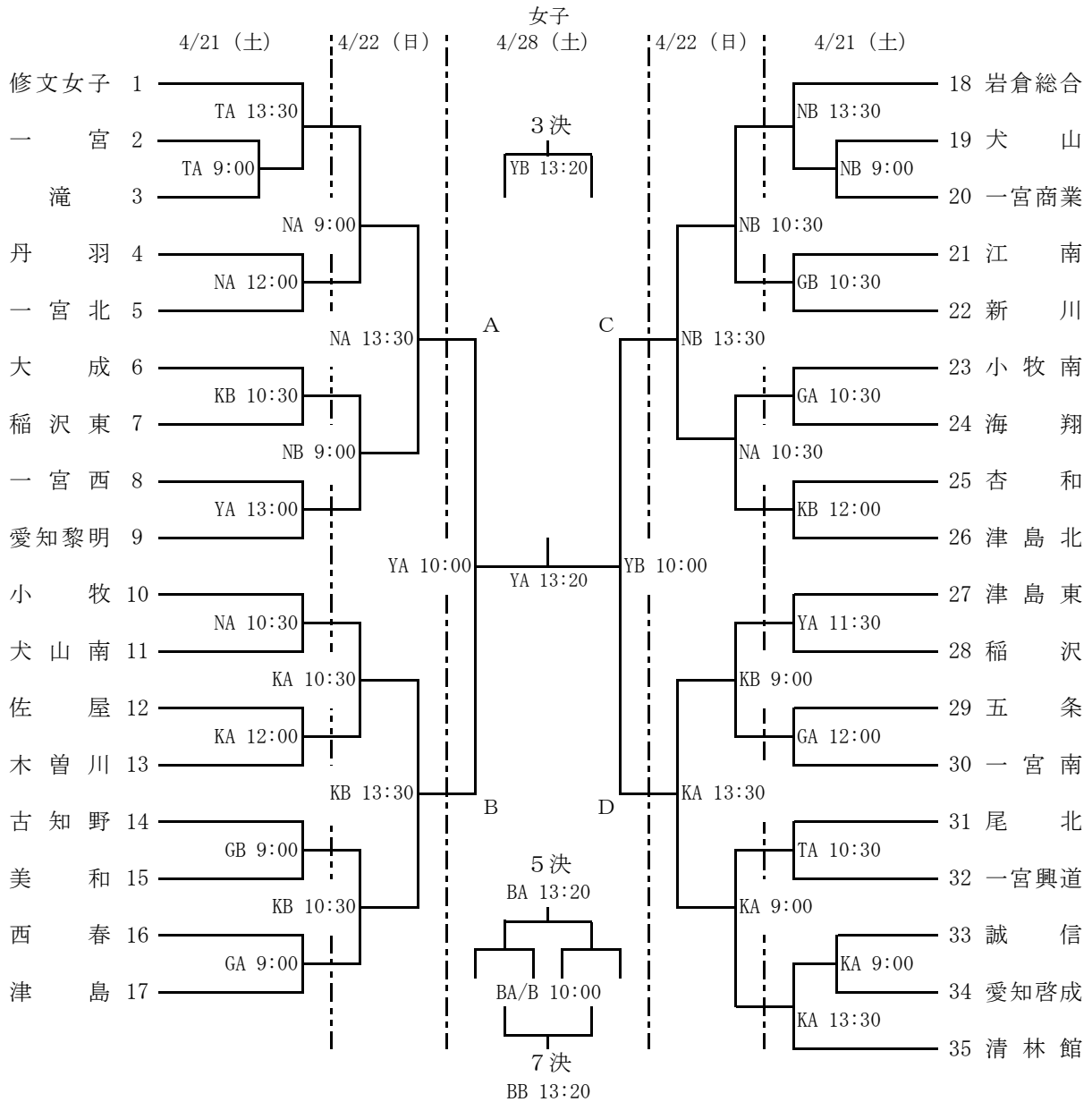


第72回愛知県高等学校総合体育大会バスケットボール競技尾張支部予選会

- 1 主催 愛知県高等学校体育連盟
- 2 期日 平成30年 4月21日(土)・22日(日)・28日(土)
- 3 会場
- | | | | | |
|----------|------------|---------|--------|---------|
| 4月21日(土) | 木曾川高校 | (KA/KB) | 丹羽高校 | (NA/NB) |
| | 一宮工業高校 | (TA/TB) | 五条高校 | (GA/GB) |
| | 弥富社会教育センター | (YA/YB) | | |
| 4月22日(日) | 木曾川高校 | (KA/KB) | 丹羽高校 | (NA/NB) |
| | 一宮工業高校 | (TA/TB) | | |
| 4月28日(土) | 弥富社会教育センター | (YA/YB) | いちい信金B | (BA/BB) |
- 4 役員・審判

5 組合せ





	1 K	1 N	1 T	1 G	1 Y	2 K	2 N	2 N	3 Y	3 B
審判主任										
会場・OF主任										

6 その他

- 1 ユニフォームは原則として組合せ番号の若番のチームを淡色とし、0・00・1～99番まで自由です。
- 2 ベンチは組合せ番号の若番のチームが、オフィシャル席に向かって右側とし、スタッフ5名と選手18名以内が入ることができる。
- 3 ユニフォームの下は無し。インナーが見えないようにする。またベンチで更衣しない。
- 4 応援のとき、メガホンは使用禁止（マナーを守っての応援を！）
- 5 次の試合のチームは、前のゲームが終了しないうちにエンドライン沿いに並んだり、座ったりしない。
- 6 各試合間の時間は、大会1日目・2日目は5分とし、最終日は10分とする。
- 7 **ベスト8までの試合は30点以上離れた場合はランニングタイムとする。各ピリオドの残り2分は正式タイムとする。**
- 8 大会ごとに反省会（運営・技術・審判についてなど）を行います。是非、ご参加ください。

7 2日目 TOのお願い（男子チーム）

- 第1試合のTOを割り当てました。該当チームはご確認ください。
- 【木曾川会場】 新川、起工業の勝者 木曾川、佐屋、小牧の勝者
- 【丹羽会場】 津島東、愛知啓成の勝者 岩倉総合、誉、一宮興道の勝者
- 【一宮工業会場】 津島、五条の勝者 犬山南、小牧工業の勝者