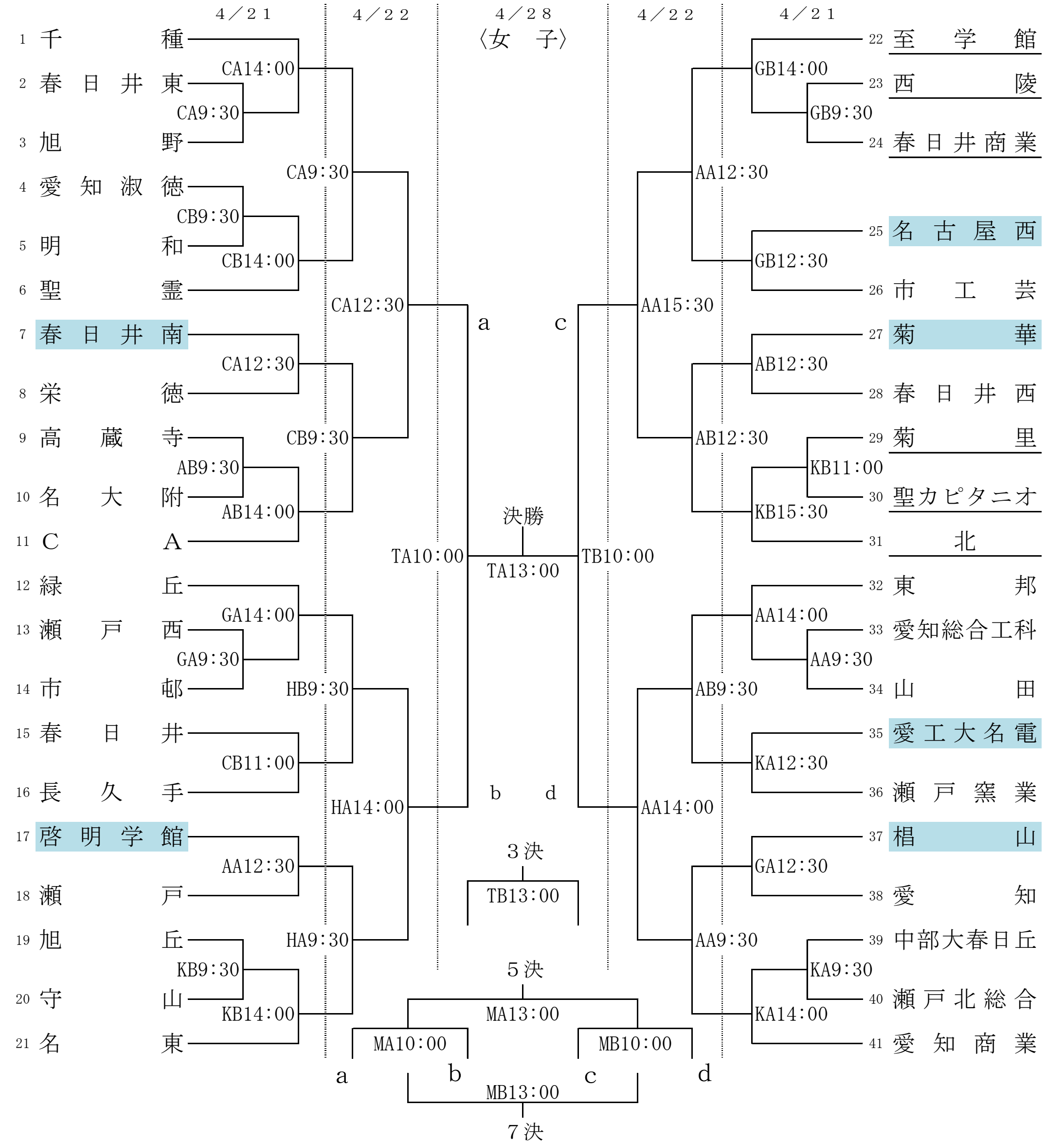
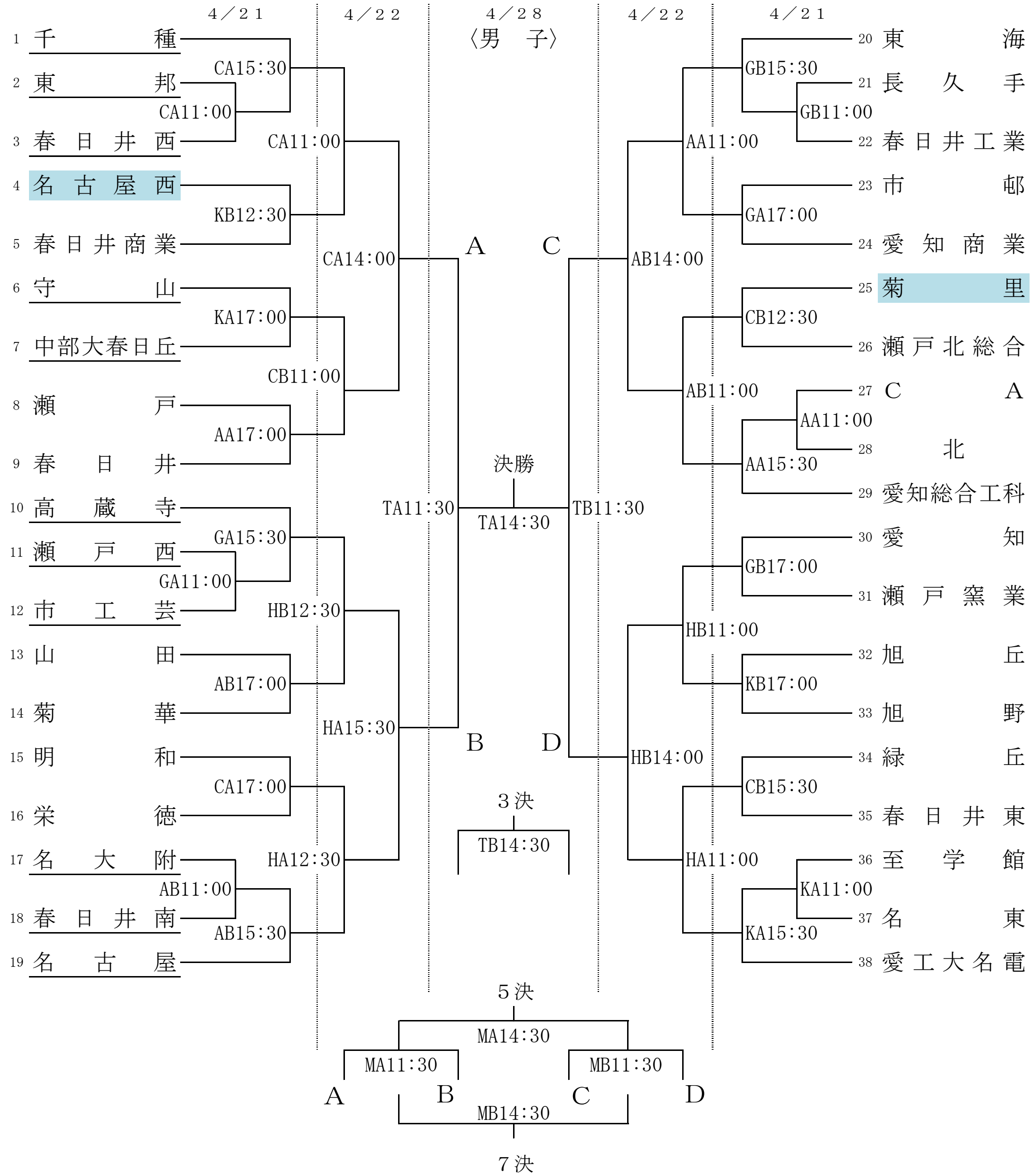


第72回 愛知県高等学校総合体育大会バスケットボール競技 名古屋北支部予選会



試合会場

愛知総合工科	【第1ゲームオフィシャル】 ※初日…チーム名網掛け 2日目…アンダーライン	
千種高校	4/21	4/22
市工芸高校	AA- 啓明学館 (女)	AB- 菊華 (女)
北SC	CA- 春日井南 (女)	CB- 菊里 (男)
東SC	GA- 椋山 (女)	GB- 名古屋西 (女)
露橋SC	KA- 愛工大名電 (女)	KB- 名古屋西 (男)
守山高校	MA- 22, 23, 24の勝ち (女)	MB- 29, 30, 31の勝ち (女)
	CA- 6, 7の勝ち (男)	CB- 1, 2, 3の勝ち (男)
	HA- 17, 18, 19の勝ち (男)	HB- 10, 11, 12の勝ち (男)

☆初日から負けオフィシャルです。ただし、第1ゲームオフィシャルをしたチームが負けた場合は、オフィシャルを勝ちチームに代わってもらったことがあります。

- 【注意事項】 …必ず確認と徹底を！
- ◎会場と時間・第1試合オフィシャルを確認して下さい。
 - ◎試合時間は、2日目までは10分・2分・10分・ハーフタイム5分・10分・2分・10分です。(最終日は正式)
 - ◎メンバー表は、1試合前のハーフタイムまでに本部に提出して下さい。
 - ◎2日目までは、ハーフタイムに次の試合のチームによる練習はできません。
 - ◎試合開始前と最終日のみ認められる前のゲームのハーフタイムでの練習コートは、相手チームベンチ前のコートです。
 - ◎ユニフォームは組み合わせ番号の若いチームが白、ベンチはオフィシャル席の左側です。(向かって右)
 - ◎ユニフォームの下に着用するシャツ、アンダーガーマントなどは、ユニフォームからはみ出すものは認めません。
 - ◎バスケットシューズでフロアから出ないこと。(靴の上下を区別する)
 - ◎ゴミはすべてチーム、又は個人で持ち帰って下さい。
 - ◎会場の施設、器具を大切に扱ってください。
- ⇒ 今後、会場が使用できなくなることも考えられます。チームでしっかり徹底して下さい。