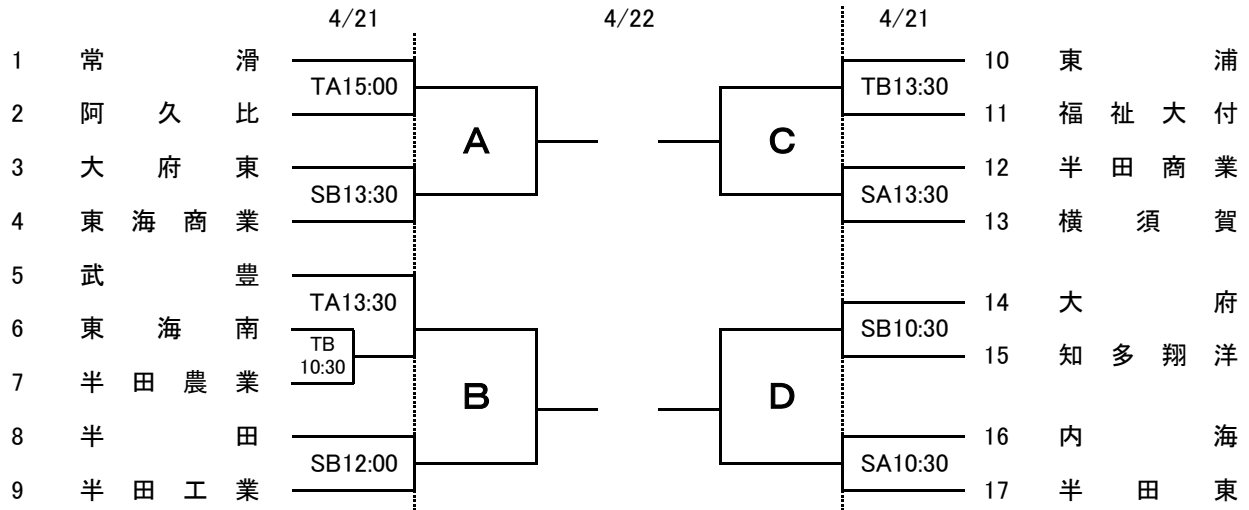


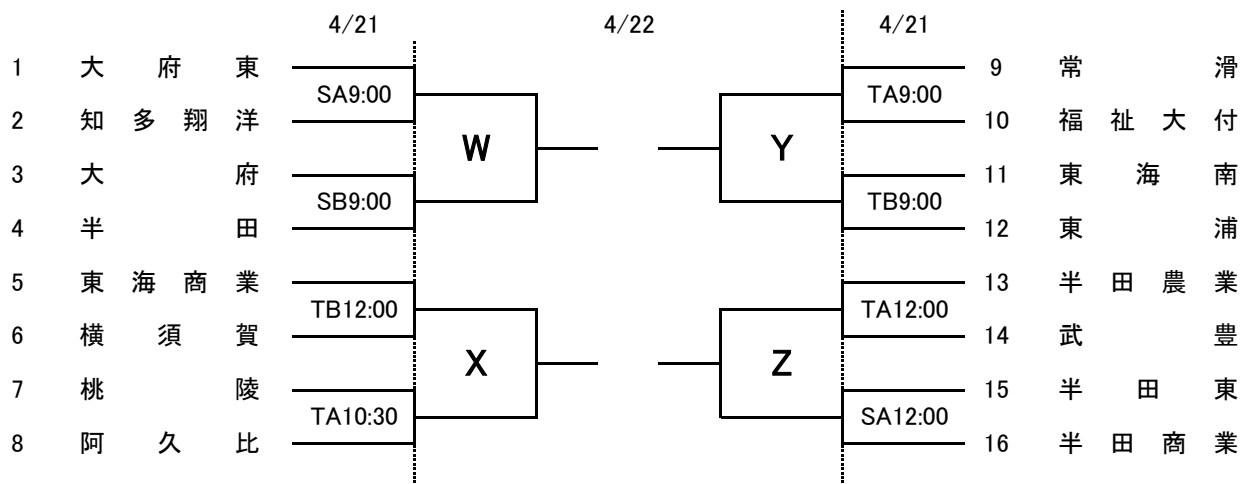
第72回愛知県高等学校総合体育大会バスケットボール競技知多支部予選会

日時 平成30年 4月21日(土) 半田商業高等学校(S)・武豊高等学校(T)
 4月22日(日) 半田高等学校
 4月28日(土) 常滑市体育館

男子 (県大会2チーム出場)



女子 (県大会2チーム出場)



4月22日(日)

時間	会場 半田高校			
	Aコート	TO	Bコート	TO
8:30	女子Z ブロック決勝	半田 男子	女子Y ブロック決勝	半田 男子
10:00	女子W ブロック決勝	負 チーム	女子X ブロック決勝	負 チーム
11:30	男子A ブロック決勝	負 チーム	男子B ブロック決勝	負 チーム
13:00	男子D ブロック決勝	負 チーム	男子C ブロック決勝	負 チーム
14:30	女子① W-X	負 チーム	女子② Y-Z	負 チーム
16:00	男子③ A-B	負 チーム	男子④ C-D	負 チーム

4月28日(土)

時間	会場 常滑市体育館	
	Aコート	Bコート
10:00	女 ①勝-②負	女 ①負-②勝
11:30	男 ③勝-④負	男 ③負-④勝
13:00	女 ①勝-②勝	女 ①負-②負
14:30	男 ③勝-④勝	男 ③負-④負

*各チームは、メンバー表を前試合ハーフタイムまでに本部に提出してください(第1試合は試合開始30分前)