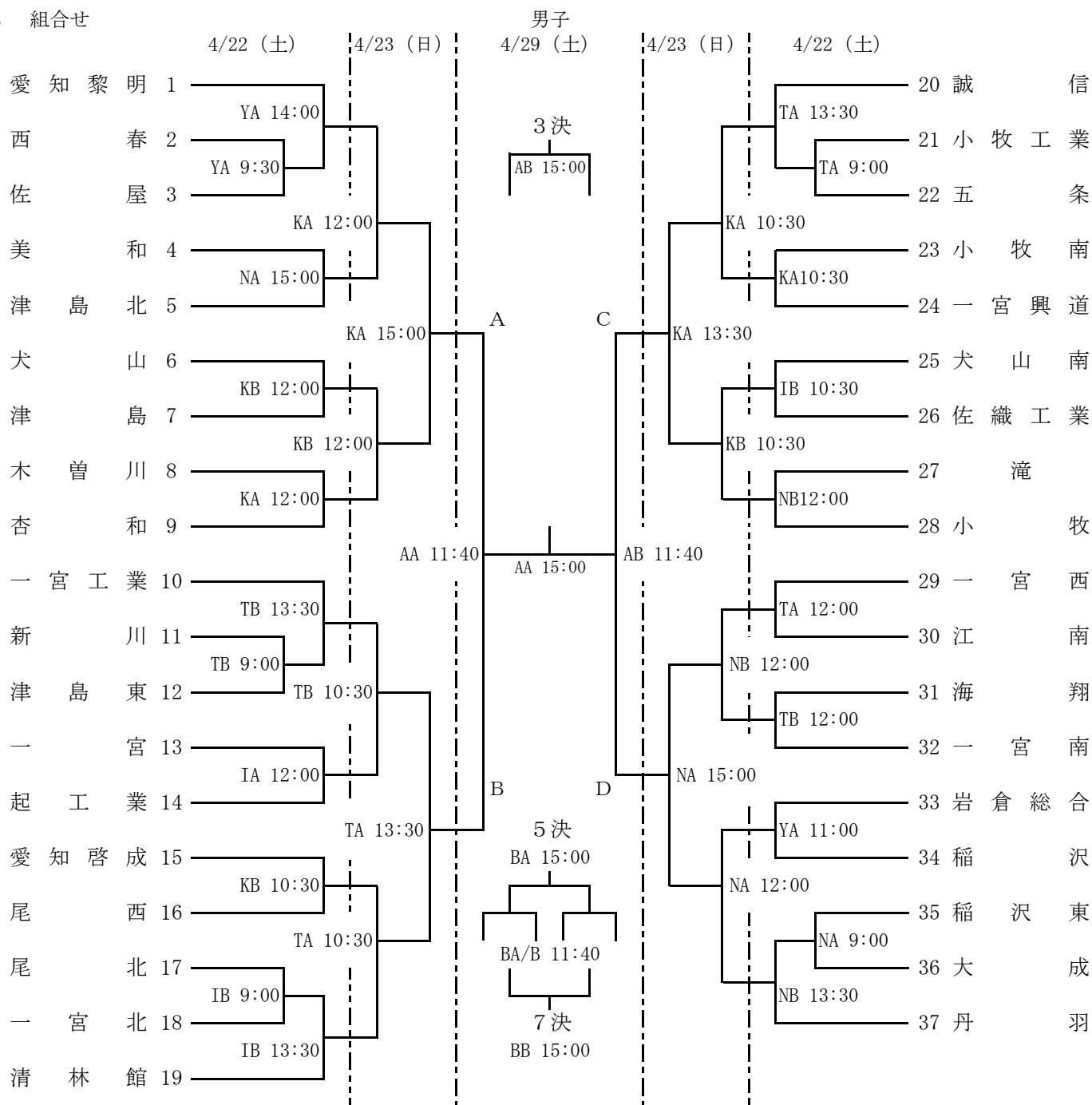
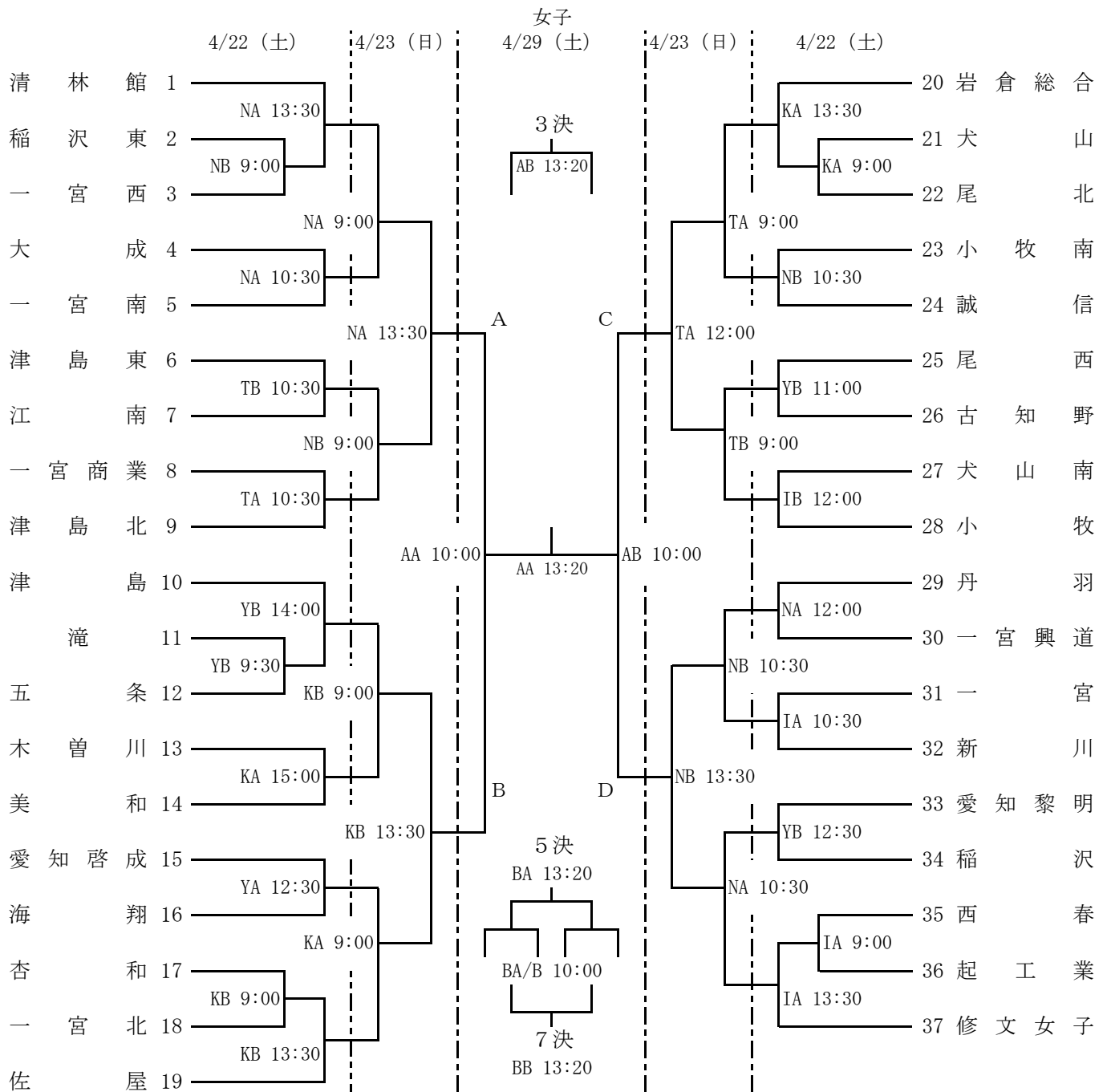


第71回愛知県高等学校総合体育大会バスケットボール競技尾張支部予選会

- 1 主催 愛知県高等学校体育連盟
- 2 期日 平成29年 4月22日(土)・23日(日)・29日(土)
- 3 会場
 4月22日(土) 木曾川高校 (KA/KB) 丹羽高校 (NA/NB)
 一宮工業高校 (TA/TB) 一宮高校 (IA/IB)
 弥富社会教育センター (YA/YB)
 4月23日(日) 木曾川高校 (KA/KB) 丹羽高校 (TA/TB)
 一宮工業高校 (TA/TB)
 4月29日(土) いちい信金A (AA/AB) いちい信金B (BA/BB)
- 4 役員・審判

5 組合せ





	1 K	1 N	1 T	1 I	1 Y	2 K	2 N	2 T	3 A	3 B
審判主任	北川	犬飼	梅	高尾	野田	北川	犬飼	吉田翔		
会場・OF主任	小島	小池	吉田翔	井口	竹口	坂本	梅	井口		

6 3 その他

- 1 ユニフォームの番号は1番～99番までと、0番または00番を使用することができる。
- 2 ベンチは組合せ番号の若番のチームが、オフィシャル席に向かって右側とし、スタッフ5名と選手18名以内が入ることができる。
- 3 ユニフォームの下は無し。インナーが見えないようにする。またベンチで更衣しない。
- 4 応援のとき、メガホンは使用禁止（マナーを守っての応援を！）
- 5 次の試合のチームは、前のゲームが終了しないうちにエンドライン沿いに並んだり、座ったりしない。
- 6 各試合間の時間は、大会1日目・2日目は5分とし、最終日は10分とする。
- 7 **ベスト8までの試合は30点以上離れた場合はランニングタイムとする。各ピリオドの残り2分は正式タイムとする。**
- 8 大会ごとに反省会（運営・技術・審判についてなど）を行います。是非、ご参加ください。

7 2日目 TOのお願い（男子チーム）

第1試合のTOを割り当てました。該当チームはご確認ください。

- 【木曾川会場】 犬山、津島の勝者 木曾川、杏和の勝者
- 【丹羽会場】 一宮西、江南の勝者 海翔、一宮南の勝者
- 【一宮工業会場】 一宮工業、新川、津島東の勝者 一宮、起工業の勝者