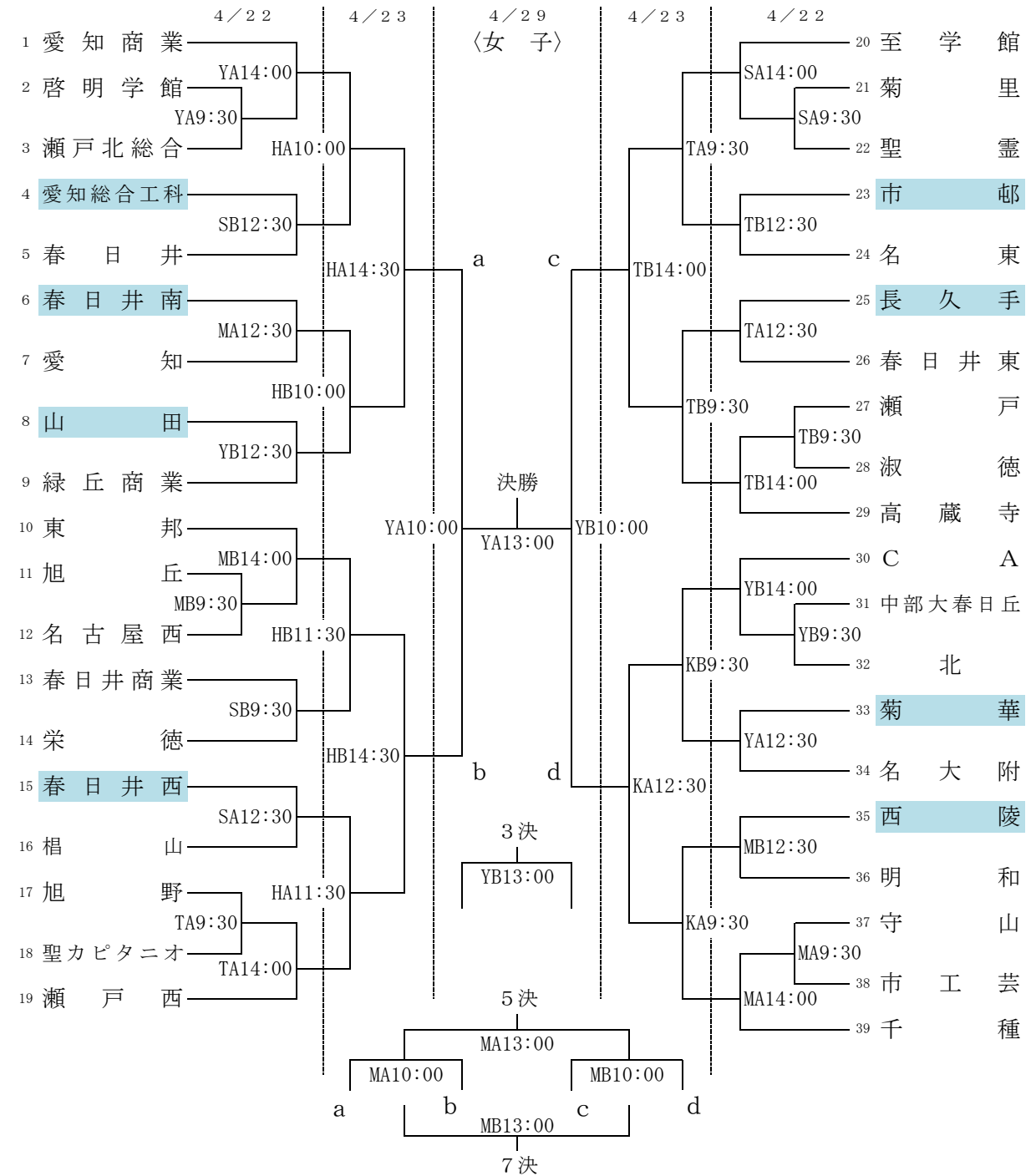
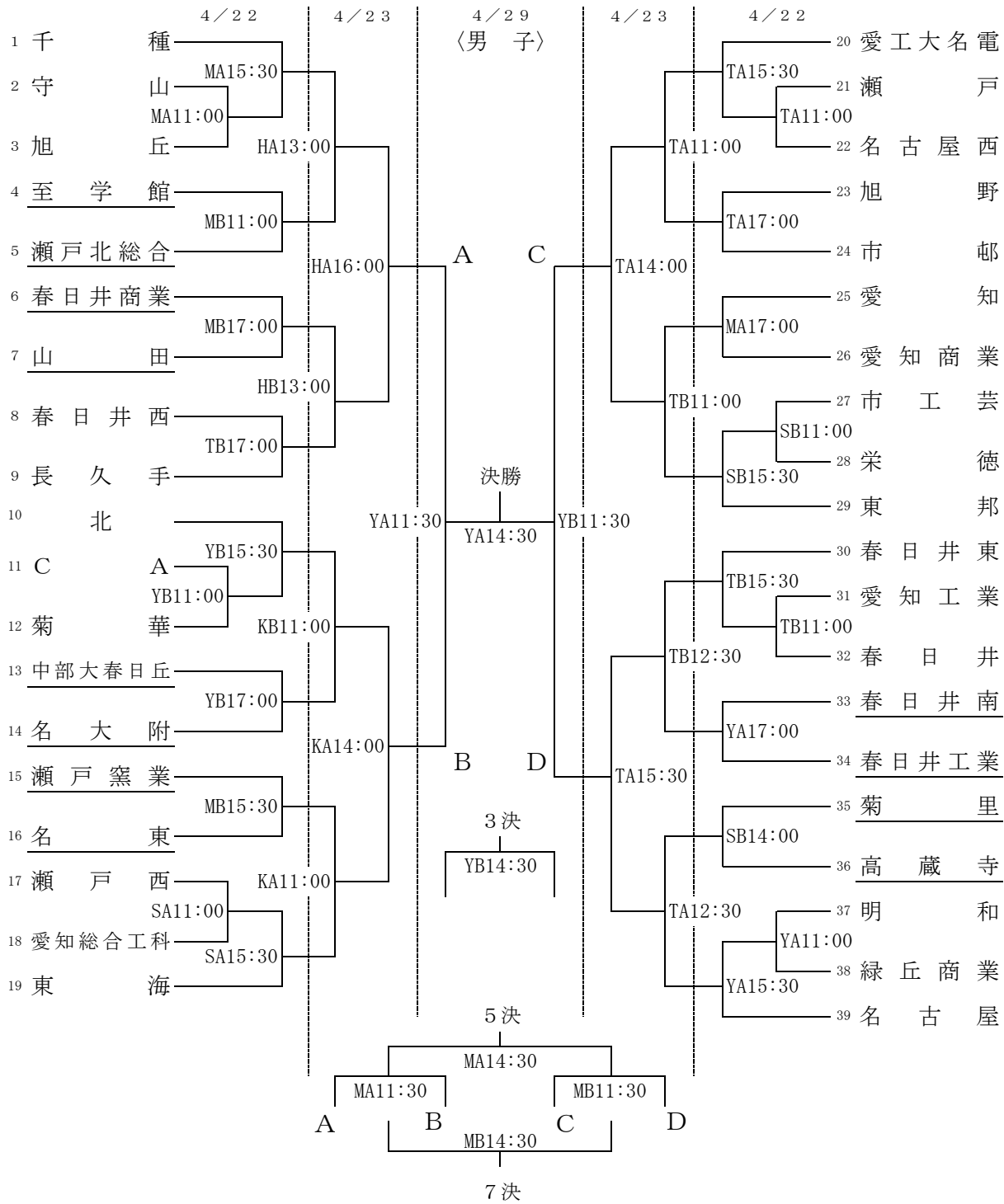


第71回 愛知県高等学校総合体育大会バスケットボール競技 名古屋北支部予選会



試合会場

守山SC	-Y	【第1ゲームオフィシャル】 ※初日...チーム名網掛け 2日目...アンダーライン	
露橋SC	-T	4/22 4/23	
名東SC	-M	MA- 春日井南 (女)	MB- 西陵 (女)
愛知総合工科	-S	TA- 長久手 (女)	TB- 市邨 (女)
東SC	-H	YA- 菊華 (女)	YB- 山田 (女)
北高校	-K	SA- 春日井西 (女)	SB- 総合工科 (女)

☆初日から負けオフィシャルです。ただし、第1ゲームオフィシャルをしたチームが負けた場合は、オフィシャルを勝ちチームに代わってもらうことがあります。
☆初日の東SCの第一試合は10:00開始です。

【注意事項】 ...必ず確認と徹底を!

- ◎会場と時間・第1試合オフィシャルを確認して下さい。
- ◎試合時間は、2日目までは10分・2分・10分・ハーフタイム5分・10分・2分・10分です。(最終日は正式)
- ◎メンバー表は、1試合前のハーフタイムまでに本部に提出して下さい。
- ◎2日目までは、ハーフタイムに次の試合のチームによる練習はできません。
- ◎**試合開始前と最終日のみ認められる前のゲームのハーフタイムでの練習コートは、相手チームベンチ前のコートです。**
- ◎ユニフォームは組み合わせ番号の若いチームが白、ベンチはオフィシャル席の左側です。(向かって右)
- ◎ユニフォームの下に着用するシャツ、アンダーガーマメントなどは、ユニフォームからはみ出さずものは認めません。
- ◎バスケットシューズでフロアから出ないこと。(靴の上下を区別する)
- ◎**ゴミはすべてチーム、又は個人で持ち帰って下さい。**
- ◎**会場の施設、器具を大切に扱ってください。**

⇒ 今後、会場が使用できなくなることも考えられます。チームでしっかり徹底して下さい。