

平成30年度愛知県高等学校新人体育大会バスケットボール競技尾張支部予選会

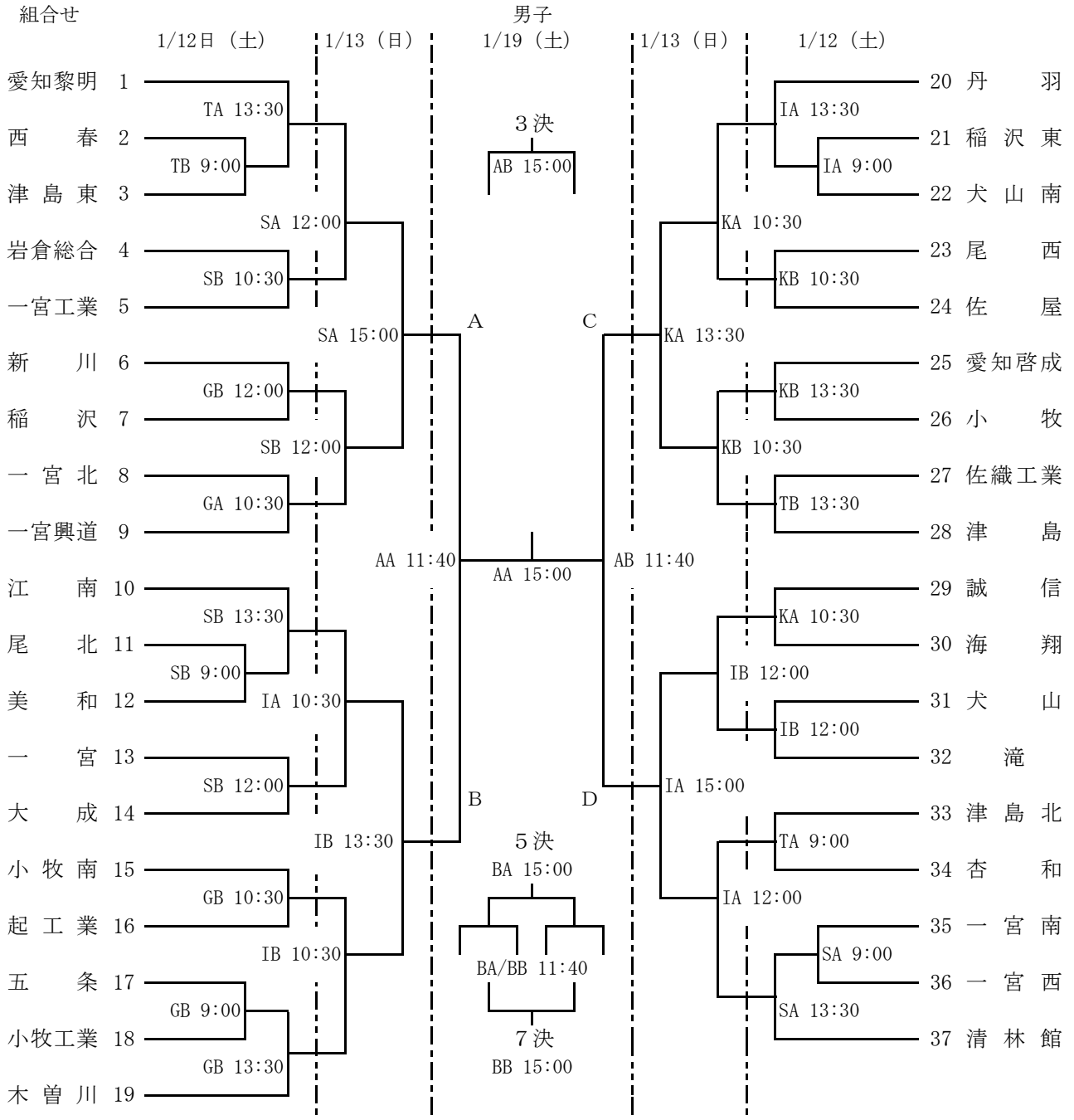
1 主催 愛知県高等学校体育連盟

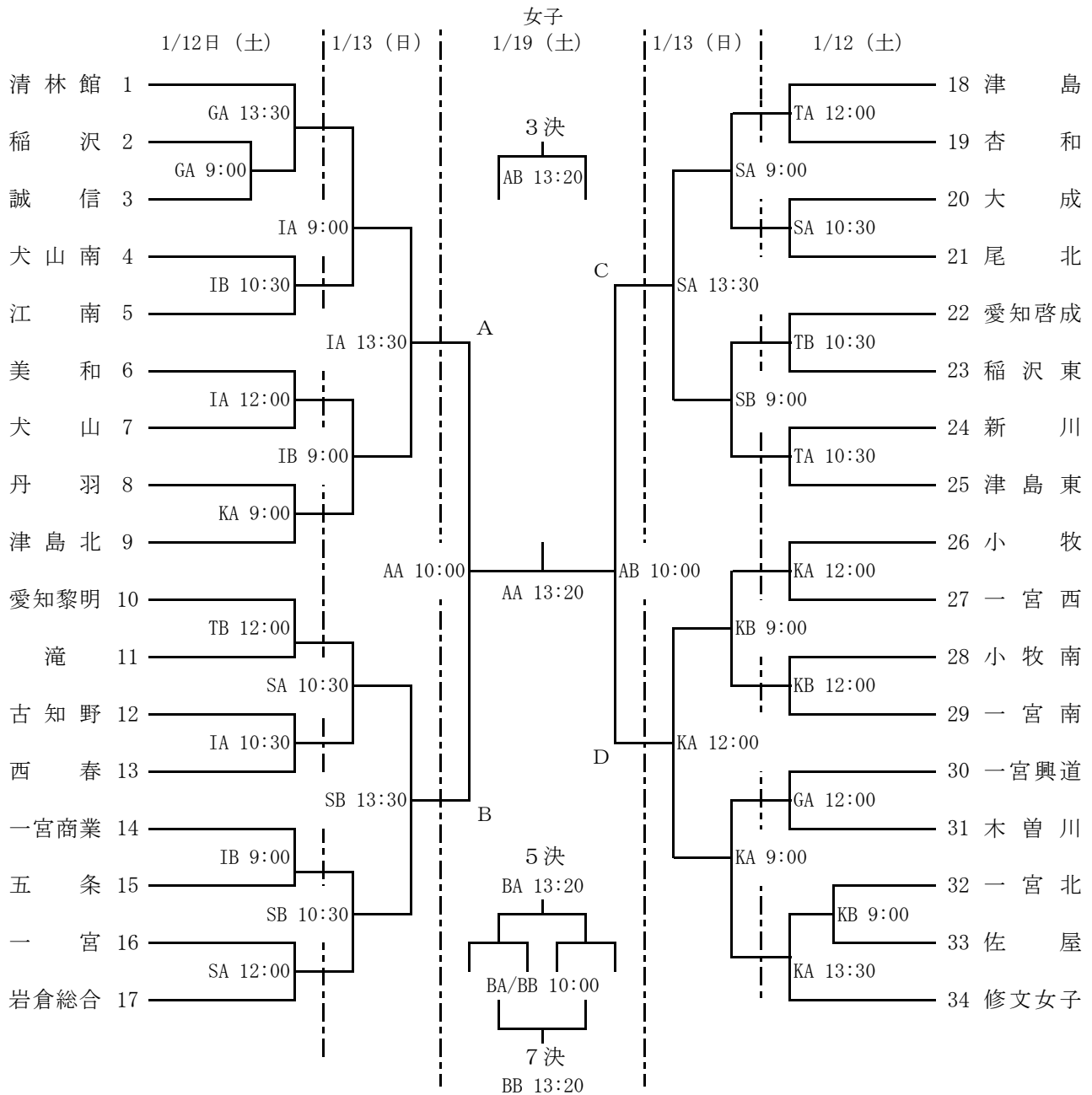
2 期日 平成31年 1月12日(土)・13(日)・19日(土)

3 会場 1月12日(土) 岩倉総合高校 (SA/SB) 犬山高校 (IA/IB)  
 小牧高校 (KA/KB) 津島高校 (TA/TB)  
 木曾川高校 (GA/GB)  
 1月13日(日) 岩倉総合高校 (SA/SB) 犬山高校 (IA/IB)  
 小牧高校 (KA/KB)  
 1月19日(土) いちい信金A (AA/AB) いちい信金B (BA/BB)

4 役員・審判 北川 将史 犬飼 裕也 野田 晃平 高尾 聡 榎 邦彦 吉田 翔  
 小池 直之 竹口 善朗 酒井 柁昭 山田 鋭貴 小島 尚也 家根谷 厚範  
 坂本 紘崇 井口 裕之 山中 将司 田内 靖人 中島 壽信 恒川 知紀  
 石川 里美 松野 二郎 武田 泰章 原 大典 高山 傑之 葛西 太勝  
 山田 英晴 浅野 貴夫 川口 純 加藤 宏和 細堀 智之 早川 大将  
 岩田 圭輔 加藤 衣保 大矢 雅人 伊東 崇充 廣瀬 海渡 林 大貴  
 清水 陸 高桑 大 大西 栄祐 水上 卓寿 二宮 美奈子 坂 はるみ  
 西村 卓哉 若杉 将成 奥村 武史 尾形 祐哉 犬飼 千晶 中野 稔也  
 武田 和之 松並 はるか 角谷 佳秀 野々村 洋樹 片野 誠己 古田 浩己

5 組合せ





	1 S	1 I	1 K	1 T	1 G	2 S	2 I	2 K	3 A	3 B
審判主任	梅	犬飼裕	高尾	吉田	北川	吉田	梅	犬飼裕		
会場・OF主任	井口	家根谷	野田	小島	酒井	小池直	酒井	高尾		

## 6 その他

- ユニフォームは原則として組合せ番号の若番のチームを淡色とし、0・00・1～99番まで自由です。
- ベンチは組合せ番号の若番のチームが、オフィシャル席に向かって右側とし、スタッフ5名と選手18名以内が入ることができる。
- ユニフォームの下は無し。インナーが見えないようにする。またベンチで更衣しない。
- 応援のとき、メガホンは使用禁止（マナーを守っての応援を！）
- 次の試合のチームは、前のゲームが終了しないうちにエンドライン沿いに並んだり、座ったりしない。
- 各試合間の時間は、大会1日目・2日目は5分とし、最終日は10分とする。
- ベスト8までの試合は30点以上離れた場合はランニングタイムとする。各ピリオドの残り2分は正式タイムとする。
- 大会ごとに反省会（運営・技術・審判についてなど）を行います。是非、ご参加ください。

## 7 2日目 TOのお願い（男子チーム）

第1試合のTOを割り当てました。該当チームをご確認ください。  
 岩倉総合会場 SA→新川、稲沢の勝者、SB→一宮北、一宮興道の勝者  
 犬山会場 IA→犬山、滝の勝者、IB→誠信、海翔の勝者  
 小牧会場 KA→愛知啓成、小牧の勝者、KB→佐織工業、津島の勝者