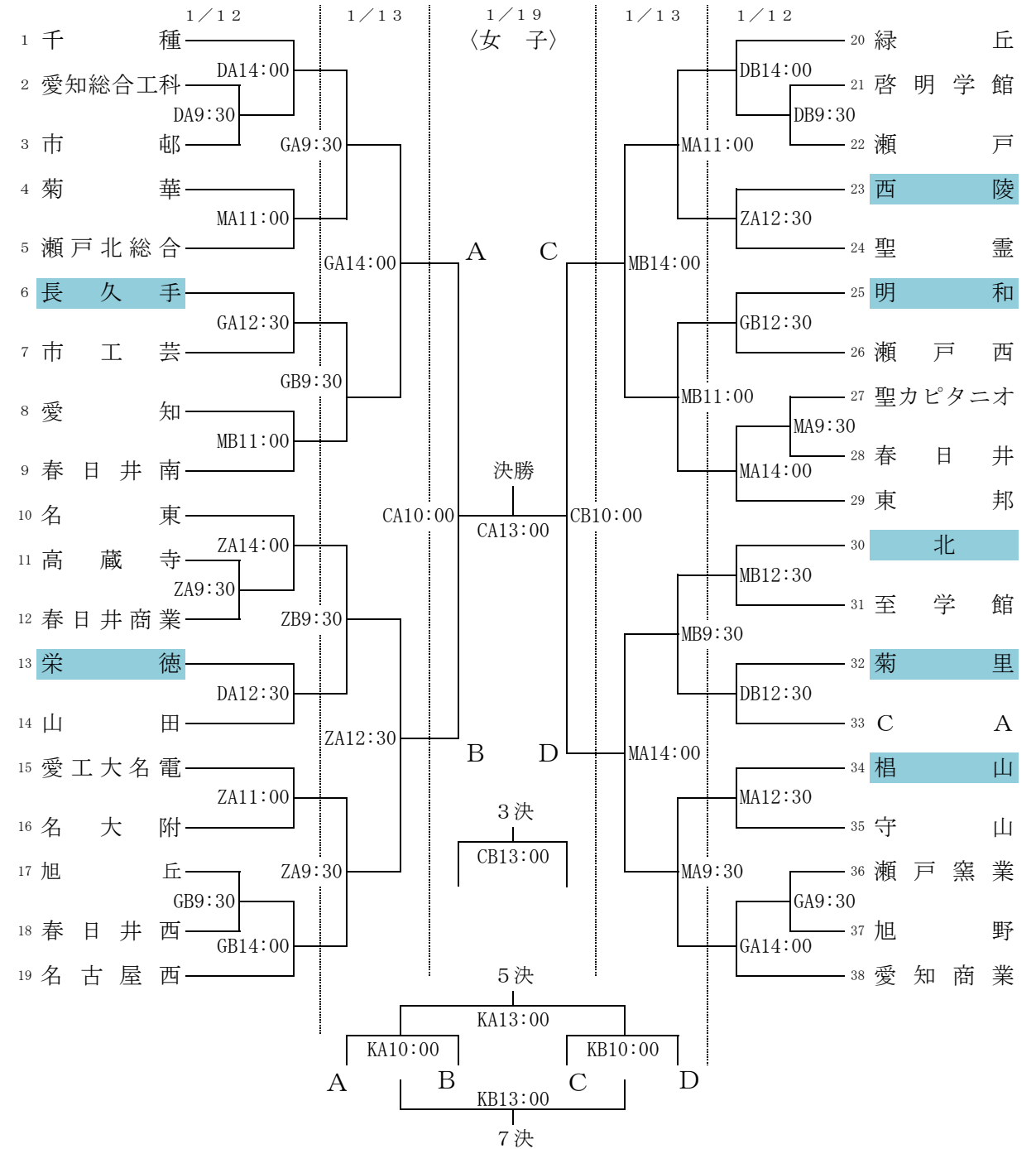
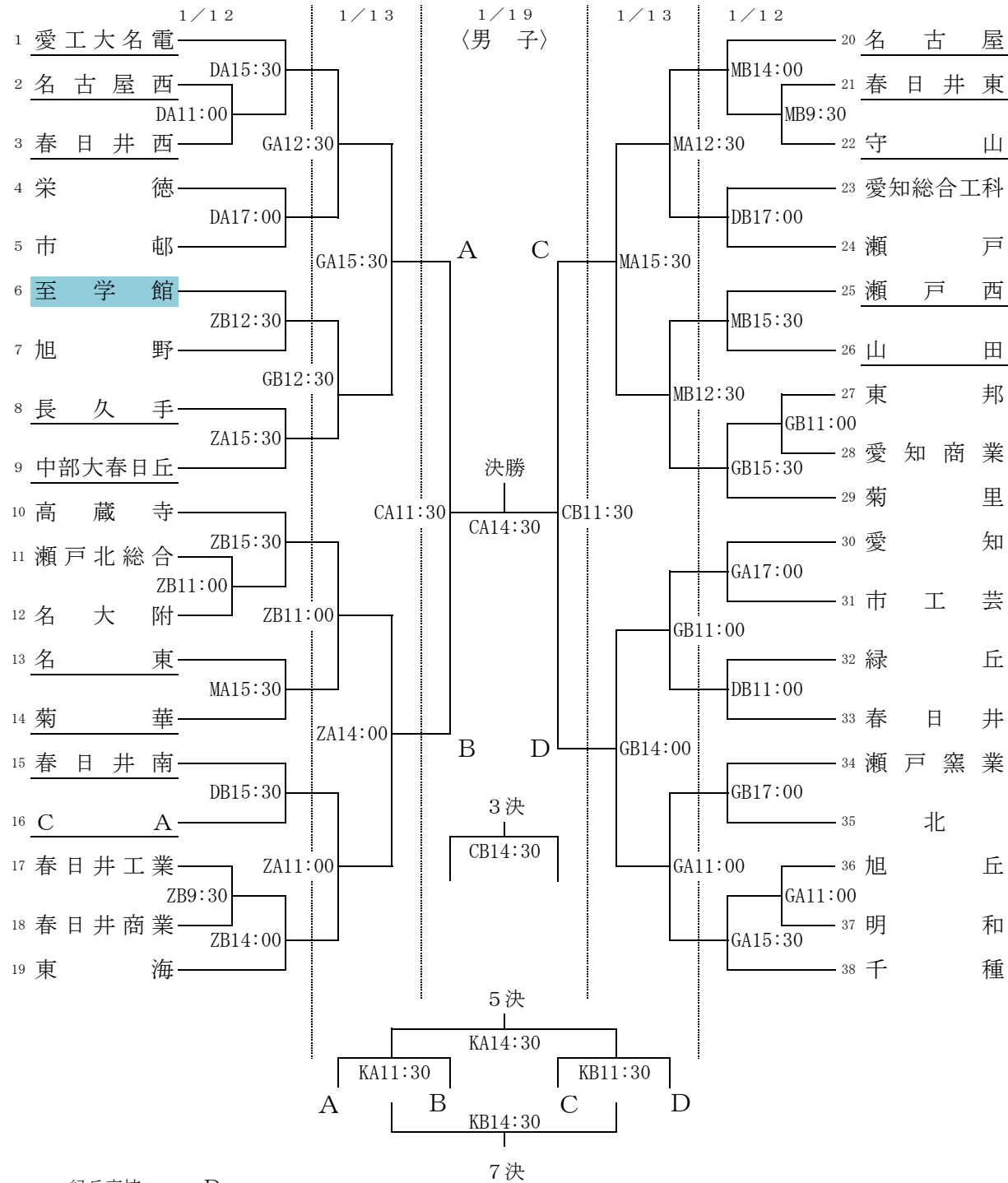


平成30年度 愛知県高等学校新人体育大会 バasketボール競技 名古屋北支部予選会



～ 試合会場 ～

緑丘高校	-D		
高蔵寺高校	-Z	【第1ゲームオフィシャル】	※初日…チーム名網掛け 2日目…アンダーライン
守山高校	-M	1/12	1/13
市工芸高校	-G	DA-栄徳 (女子)	DB-菊里 (女子)
千種SC	-C	ZA-西陵 (女子)	ZB-至学館 (男子)
春日井高校	-K	MA-椋山 (女子)	MB-北 (女子)
		GA-長久手 (女子)	GB-明和 (女子)

☆初日から負けオフィシャルです。ただし、第1ゲームオフィシャルをしたチームが負けた場合は、オフィシャルを勝ちチームに代わってもらうことがあります。
2日目の高蔵寺高校会場については、試合数の関係で、第1ゲームのオフィシャル配置が他会場と異なります。

【注意事項】 …必ず確認と徹底を！

- ◎会場と時間・第1試合オフィシャルを確認して下さい。
- ◎試合時間は、2日目までは10分・2分・10分・ハーフタイム5分・10分・2分・10分です。(最終日は正式)
- ◎メンバー表は、1試合前のハーフタイムまでに本部に提出して下さい。
- ◎2日目までは、ハーフタイムに次の試合のチームによる練習はできません。
- ◎**試合開始前と最終日のみ認められる前のゲームのハーフタイムでの練習コートは、相手チームベンチ前のコートです。**
- ◎ユニフォームは組み合わせ番号の若いチームが白、ベンチはオフィシャル席の左側です。(向かって右)
- ◎ユニフォームの下に着用するシャツ、アンダーガーマメントなどは、ユニフォームからはみ出すものは認めません。
- ◎バスケットシューズでフロアから出ないこと。(靴の上下を区別する)
- ◎**ゴミはすべてチーム、又は個人で持ち帰って下さい。**
- ◎**会場の施設、器具を大切に扱ってください。**

⇒ 今後、会場が使用できなくなることも考えられます。チームでしっかり徹底して下さい。