

平成29年度愛知県高等学校新人体育大会バスケットボール競技尾張支部予選会

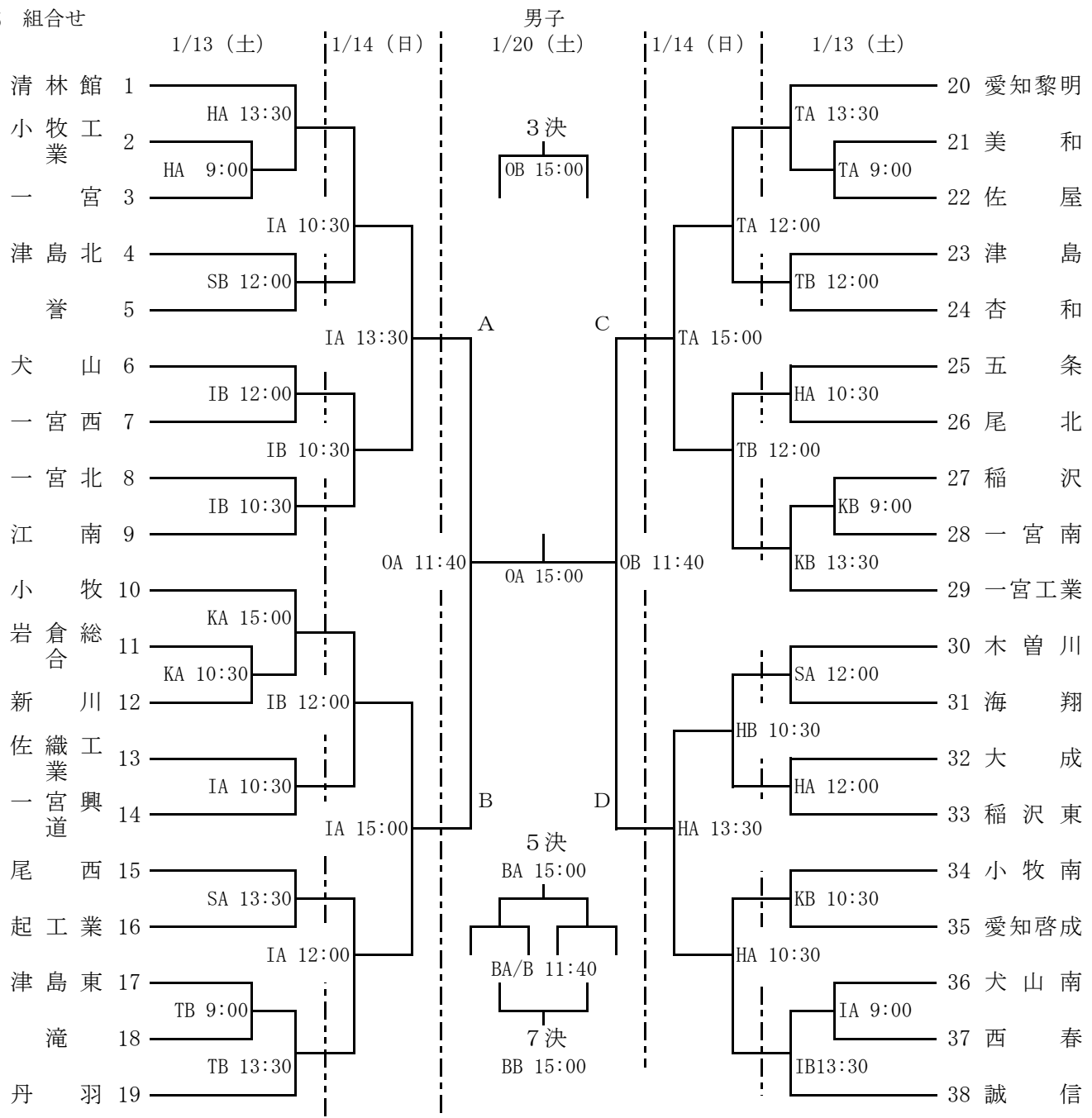
1 主催 愛知県高等学校体育連盟

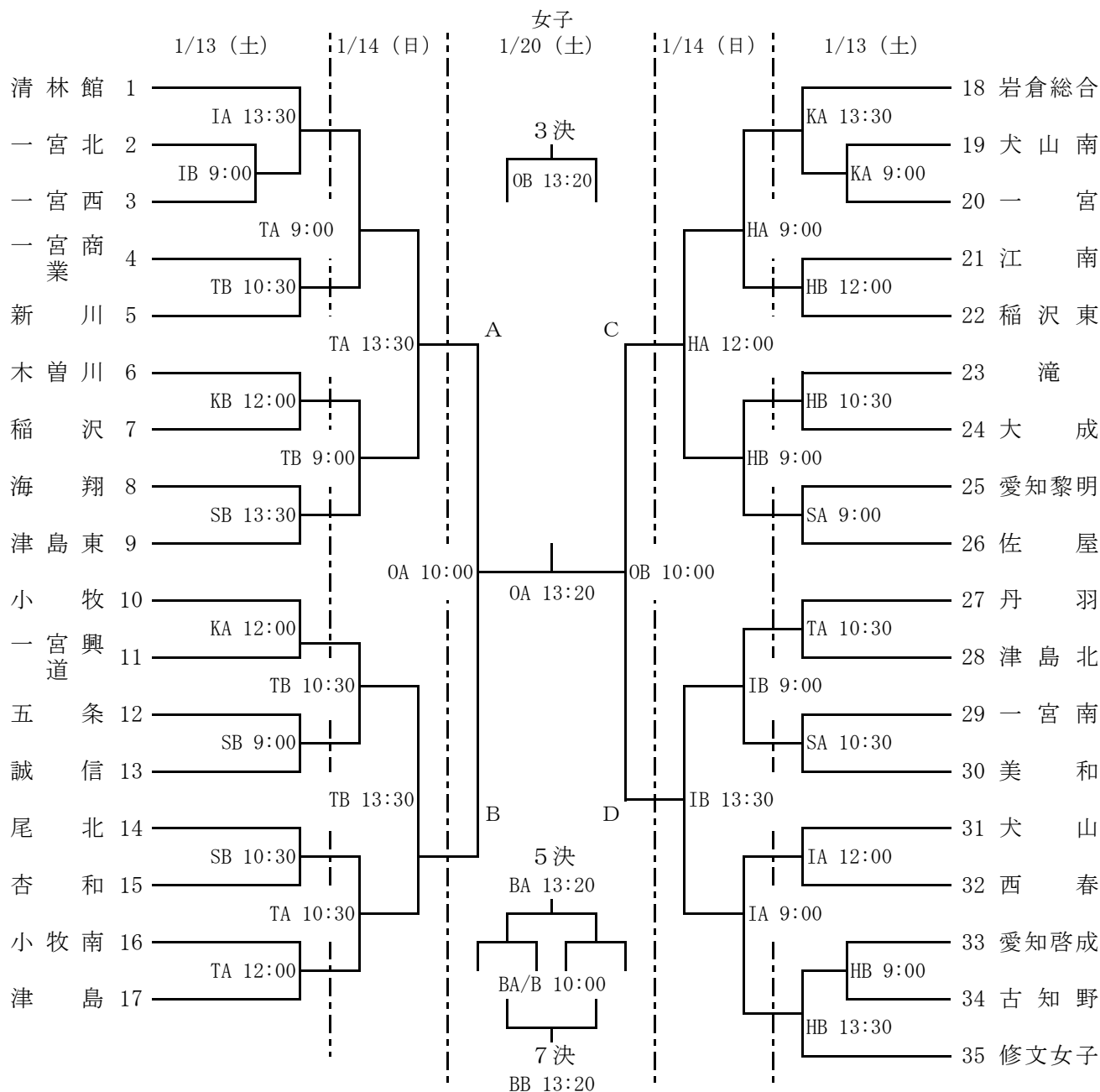
2 期日 平成30年 1月13日(土)・14日(日)・20日(土)

3 会場 1月13日(土) 小牧高校 (KA/KB) 津島高校 (TA/TB)
 稲沢東高校 (HA/HB) 海翔高校 (SA/SB)
 犬山高校 (IA/IB)
 1月14日(日) 稲沢東高校 (HA/HB) 津島高校 (TA/TB)
 犬山高校 (IA/IB)
 1月20日(土) 大治町スポーツセンター (OA/OB) いちい信金アリーナB (BA/BB)

4 役員・審判

5 組合せ





| | 1K | 1T | 1H | 1S | 1I | 2H | 2T | 2I | 30 | 3B |
|---------|-----|-----|----|----|----|----|----|-----|----|----|
| 審判主任 | 吉田 | 犬飼裕 | 高尾 | 北川 | 梅 | 北川 | 野田 | 犬飼裕 | | |
| 会場・OF主任 | 山田鋭 | 野田 | 井口 | 竹口 | 坂本 | 竹口 | 小島 | 梅 | | |

6 その他

- 1 ユニフォームは原則として組合せ番号の若番のチームを淡色とし、1から99番までと、0番と00番とする。
- 2 ベンチは組合せ番号の若番のチームが、オフィシャル席に向かって右側とし、スタッフ5名と選手18名以内が入ることができる。
- 3 ユニフォームの下は無し。インナーが見えないようにする。またベンチで更衣しない。
- 4 応援のとき、メガホンは使用禁止（マナーを守っての応援を！）
- 5 次の試合のチームは、前のゲームが終了しないうちにエンドライン沿いに並んだり、座ったりしない。
- 6 各試合間の時間は、大会1日目・2日目は5分とし、最終日は10分とする。
- 7 **ベスト8までの試合は30点以上離れた場合はランニングタイムとする。各ピリオドの残り2分は正式タイムとする。**
- 8 大会ごとに反省会（運営・技術・審判についてなど）を行います。是非、ご参加ください。

7 2日目 TOのお願い（男子チーム）

第1試合のTOを割り当てました。該当チームはご確認ください。

【稲沢東会場】 木曾川・海翔の勝者 大成・稲沢東の勝者

【津島会場】 五条・尾北の勝者 稲沢・一宮南・一宮工業の勝者

【犬山会場】 小牧・岩倉総合・新川の勝者 佐織工業・一宮興道の勝者