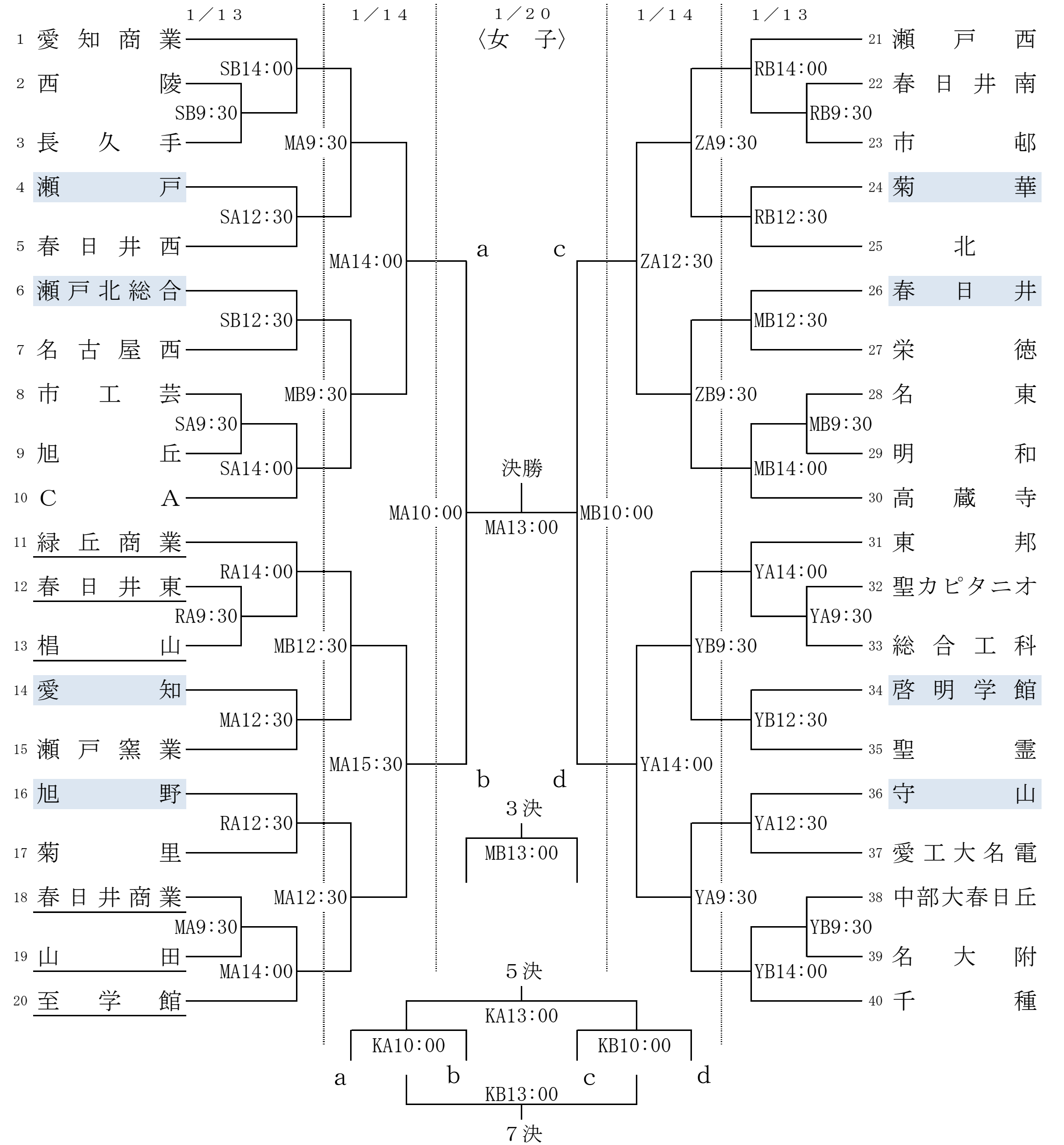
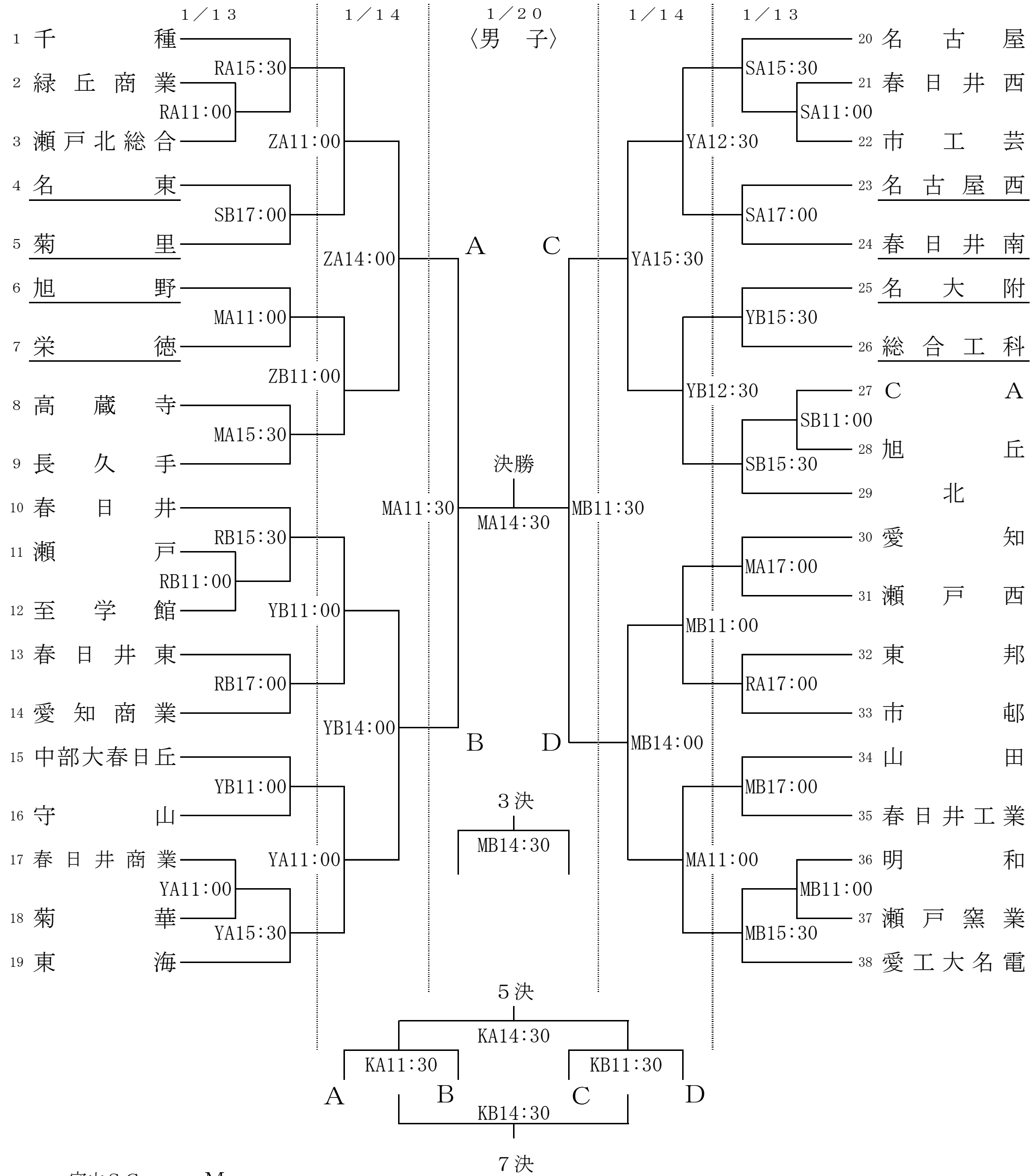


平成29年度 愛知県高等学校新人体育大会 バスケットボール競技 名古屋北支部予選会



守山SC -M
 守山高校 -Y
 緑丘商業高校 -R
 市工芸高校 -S
 高蔵寺高校 -Z
 春日井高校 -K

試合会場

1/13	1/14	1/20 (男子)	1/14	1/13
MA-愛知(女子)	MB-春日井(女子)	MA-18, 19, 20の勝ち(女子)	MB-11, 12, 13の勝ち(女子)	
YA-守山(女子)	YB-啓明学館(女子)	YA-23, 24の勝ち(男子)	YB-25, 26の勝ち(男子)	
RA-旭野(女子)	RB-菊華(女子)	ZA-4, 5の勝ち(男子)	ZB-6, 7の勝ち(男子)	
SA-瀬戸(女子)	SB-瀬戸北総合(女子)			

☆初日から負けオフィシャルです。ただし、第1ゲームオフィシャルをしたチームが負けた場合は、オフィシャルを勝ちチームに代わってもらうことがあります。

【注意事項】 …必ず確認と徹底を！

- ◎会場と時間・第1試合オフィシャルを確認して下さい。
- ◎試合時間は、2日目までは10分・2分・10分・ハーフタイム5分・10分・2分・10分です。(最終日は正式)
- ◎メンバー表は、1試合前のハーフタイムまでに本部に提出して下さい。
- ◎2日目までは、ハーフタイムに次の試合のチームによる練習はできません。
- ◎試合開始前と最終日のみ認められる前のゲームのハーフタイムでの練習コートは、相手チームベンチ前のコートです。
- ◎ユニフォームは組み合わせ番号の若いチームが白、ベンチはオフィシャル席の左側です。(向かって右)
- ◎ユニフォームの下に着用するシャツ、アンダーガーマントなどは、ユニフォームからはみ出すものは認めません。
- ◎バスケットシューズでフロアーから出ないこと。(靴の上下を区別する)
- ◎ゴミはすべてチーム、又は個人で持ち帰って下さい。
- ◎会場の施設、器具を大切に扱ってください。

⇒ 今後、会場が使用できなくなることも考えられます。チームでしっかり徹底して下さい。