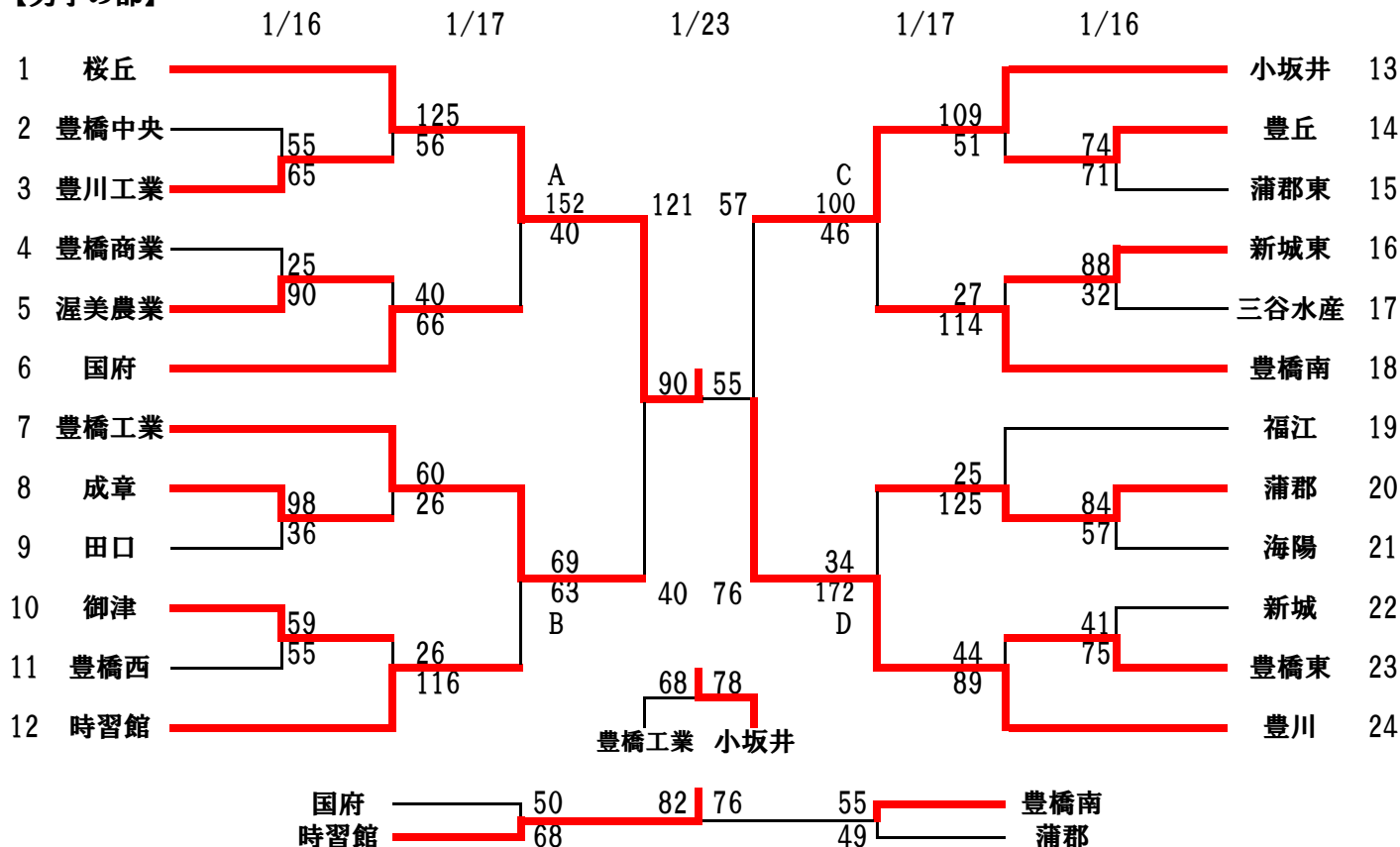


# 平成27年度愛知県高等学校新人体育大会バスケットボール競技 東三河予選会

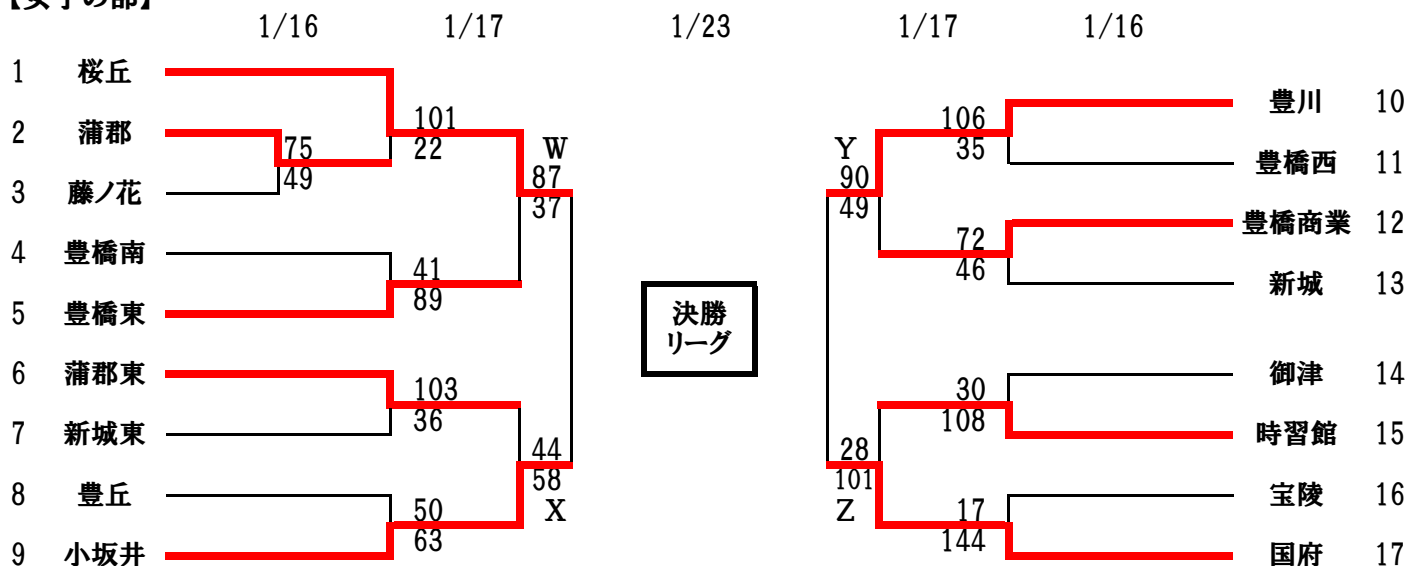
主催 愛知県高等学校体育連盟  
 期日・会場 平成28年1月16日(土) 桜丘(S) 豊橋東(H) 豊橋南(M)  
 平成28年1月17日(日) 桜丘(S) 豊橋東(H)  
 平成28年1月23日(土) 桜丘(S)

## 【男子の部】



**第1位:桜丘 第2位:豊川 第3位:県立小坂井 第4位:県立豊橋工業 (県大会は第4位まで)**

## 【女子の部】



**第1位 桜丘  
 第2位 県立国府  
 第3位 豊川  
 第4位 県立小坂井  
 県大会は第2位まで**

	桜丘	小坂井	豊川	国府	勝敗	順位
桜丘	◆	○76-28	○75-53	○78-49	3勝0敗	1
小坂井	×28-76	◆	×45-79	×42-82	0勝3敗	4
豊川	×53-75	○79-45	◆	×48-78	1勝2敗	3
国府	×49-78	○82-42	○78-48	◆	2勝1敗	2