

# 平成29年度尾張支部バスケットボール競技夏季選手権大会

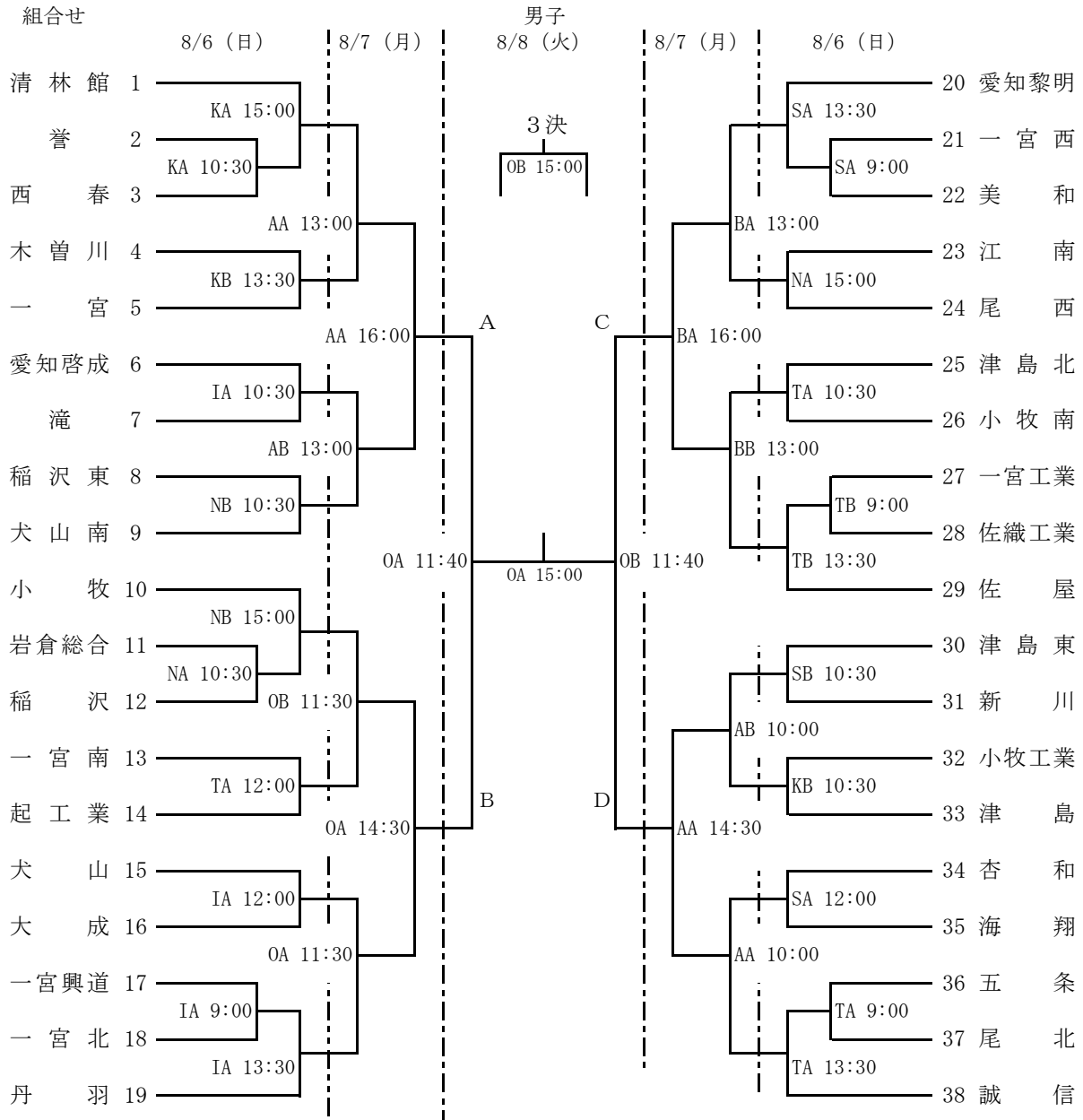
1 主催 愛知県高等学校体育連盟

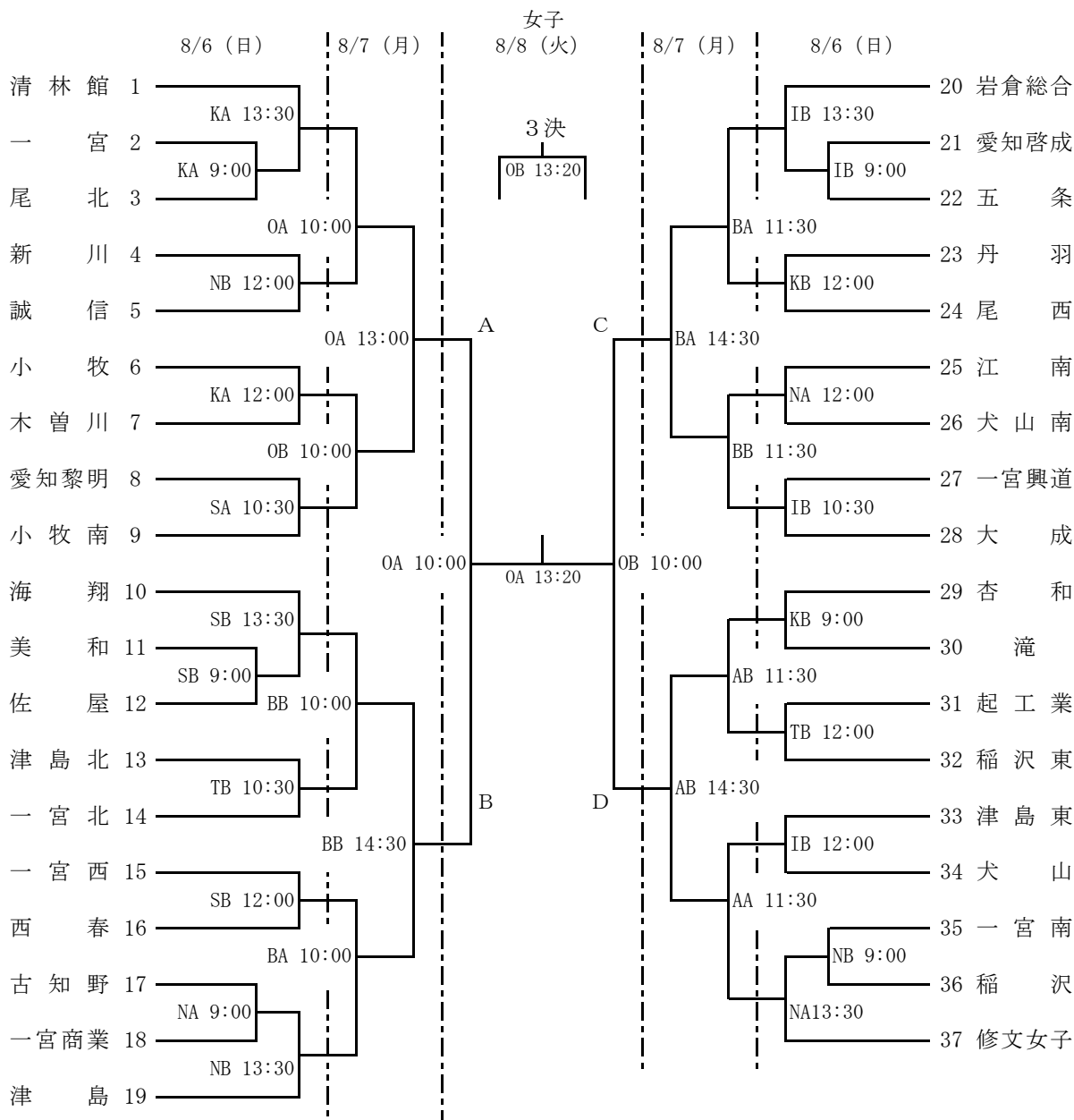
2 期日 平成29年 8月6日(日)・7日(月)・8日(火)

3 会場 8月6日(日) 木曽川高校 (KA/KB) 海翔高校 (SA/SB)  
 起工業高校 (TA/TB) 犬山高校 (IA/IB)  
 江南高校 (NA/NB)  
 8月7日(月) 一宮総合体育館いちい信金A (AA/BB) 一宮総合体育館いちい信金B (BA/BB)  
 大治町スポーツセンター (OA/OB)  
 8月8日(火) 大治町スポーツセンター (OA/OB)

4 役員・審判

5 組合せ





	1 K	1 S	1 T	1 I	1 N	2 A	2 B	2 O	3 O
審判主任	北川	吉田翔	野田	大飼	梅	北川	梅	大飼	大飼
会場・OF主任	井口	竹口	酒井	坂本	高尾	吉田翔	野田	山田鋭	野田

6 その他

- 1 ユニフォームは原則として組合せ番号の若番のチームを淡色とし、1から9番までと、0番と00番とする。
- 2 ベンチは組合せ番号の若番のチームが、オフィシャル席に向かって右側とし、スタッフ5名と選手18名以内が入ることができる。
- 3 ユニフォームの下は無し。インナーが見えないようにする。またベンチで更衣しない。
- 4 応援のとき、メガホンは使用禁止（マナーを守っての応援を！）
- 5 次の試合のチームは、前のゲームが終了しないうちにエンドライン沿いに並んだり、座ったりしない。
- 6 各試合間の時間は、大会1日目・2日目は5分とし、最終日は10分とする。
- 7 **1Q～3Qまでランニングタイム（タイムアウト、フリースローは止める）残り2分は正式。4Qは正式タイムベスト8までの試合は30点以上離れた場合はランニングタイムとする。各ピリオドの残り2分は正式タイムとする。**
- 8 大会ごとに反省会（運営・技術・審判についてなど）を行います。是非、ご参加ください。

7 2日目 TOのお願い（男子チーム）

第1試合のTOを割り当てました。該当チームはご確認ください。

【いちい信金A会場】 愛知啓成・滝の勝者、稲沢東・犬山南の勝者

【いちい信金B会場】 津島北・小牧南の勝者、一宮工・佐織工・佐屋の勝者

【大治町スポーツセンター会場】 小牧・岩倉・稲沢の勝者、一宮南・起工の勝者