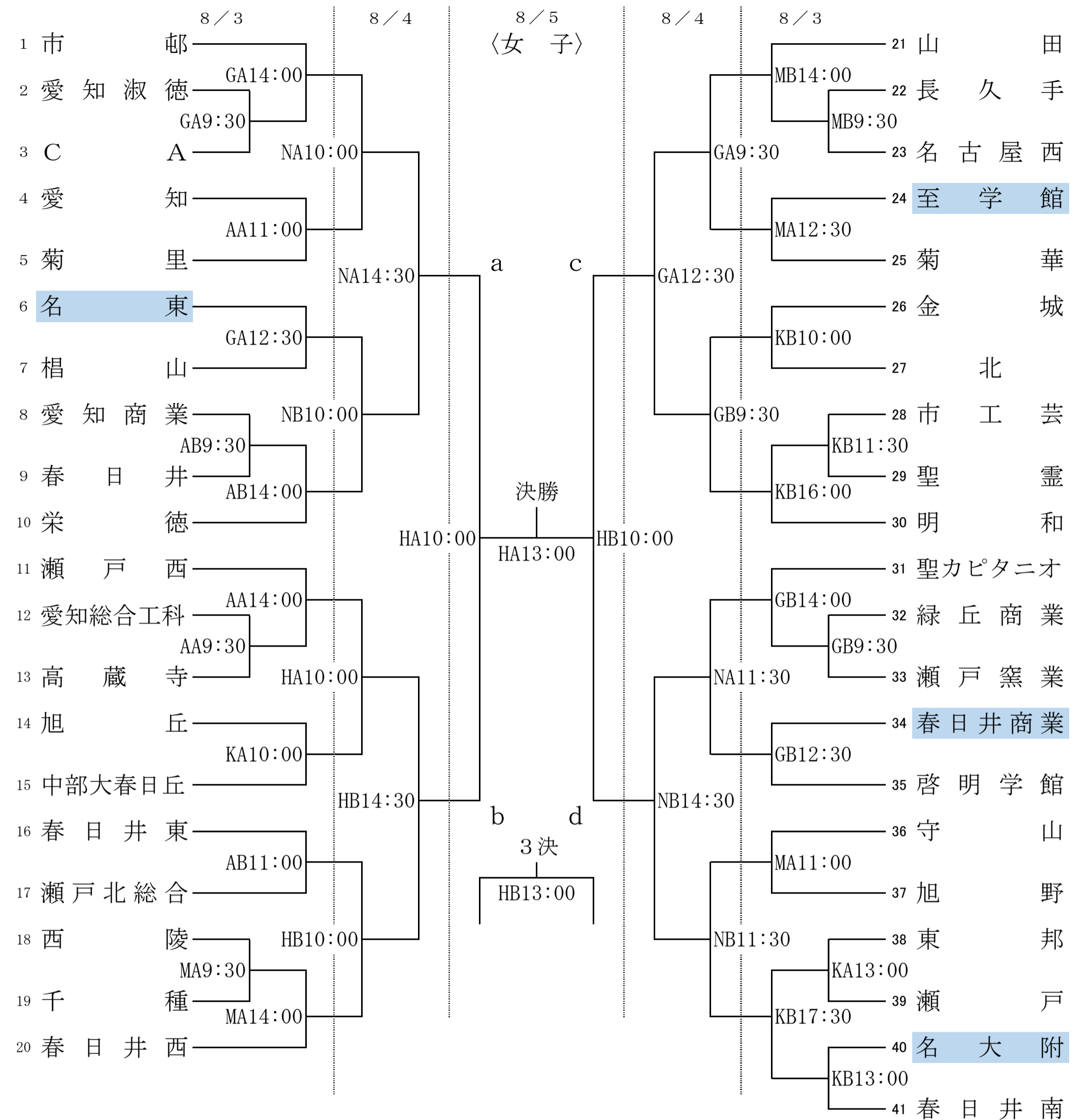
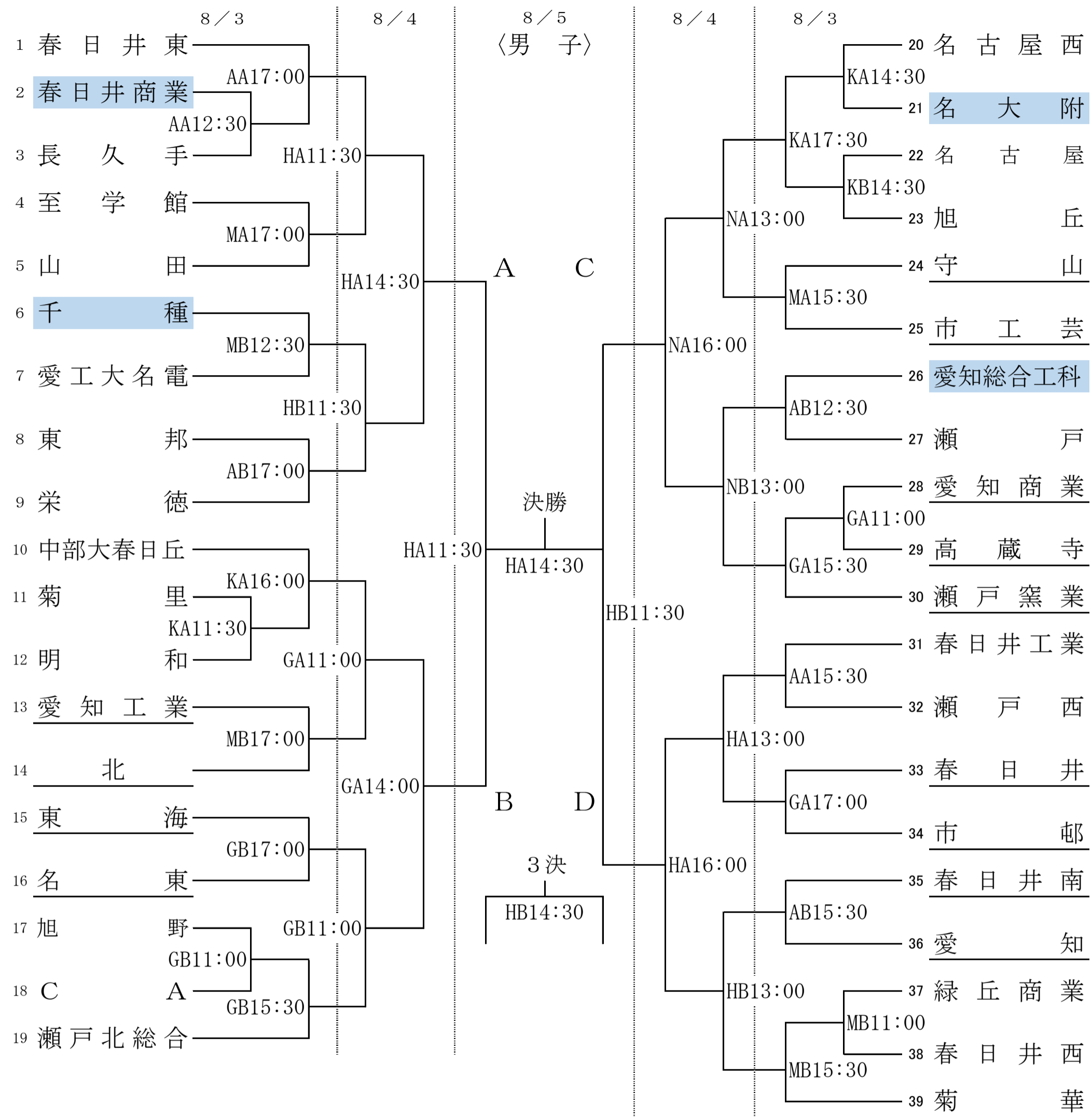


平成29年度 名北支部バスケットボール競技夏季選手権大会



～ 試合会場 ～

	第1ゲームオフィシャル	※初日…チーム名網掛け	2日目…アンダーライン
愛知総合工科	-A	8/3	8/4
北SC	-K	AA-春日井商(男)	NA-24、25勝(男)
日本ガイシ	-G	KA-名大附(女)	HA-33、34勝(男)
守山SC	-M	MA-至学館(女)	GA-13、14勝(男)
東SC	-H	GA-名東(女)	GB-15、16勝(男)
中村SC	-N	GB-春日井商(女)	MB-11、00

★初日から負けオフィシャルです。ただし、第1ゲームオフィシャルをしたチームが負けた場合は、オフィシャルを勝ちチームに代わってもらうことがあります。
★初日の北SC及び2日目の東SC、中村SCの第一試合は10:00開始です。

【注意事項】 …必ず確認と徹底を！

- ◎会場と時間・第1試合オフィシャルを確認して下さい。
 - ◎試合時間は、2日目までは10分・2分・10分・ハーフタイム5分・10分・2分・10分です。(最終日は正式)
 - ◎メンバー表は、1試合前のハーフタイムまでに本部に提出して下さい。
 - ◎2日目までは、ハーフタイムに次の試合のチームによる練習はできません。
 - ◎**試合開始前と最終日のみ認められる前のゲームのハーフタイムでの練習コートは、相手チームベンチ前のコートです。**
 - ◎ユニフォームは組み合わせ番号の若いチームが白、ベンチはオフィシャル席の左側です。(向かって右)
 - ◎ユニフォームの下に着用するシャツ、アンダーガーマントなどは、ユニフォームからはみ出すものは認めません。
 - ◎バスケットシューズでフロアから出ないこと。(靴の上下を区別する)
 - ◎ゴミはすべてチーム、又は個人で持ち帰って下さい。
 - ◎会場の施設、器具を大切に扱ってください。
 - ◎大会当日に台風等の災害が起こった場合は、愛知県高体連のHPを参照してください。
- ⇒ 今後、会場が使用できなくなることも考えられます。チームでしっかり徹底して下さい。